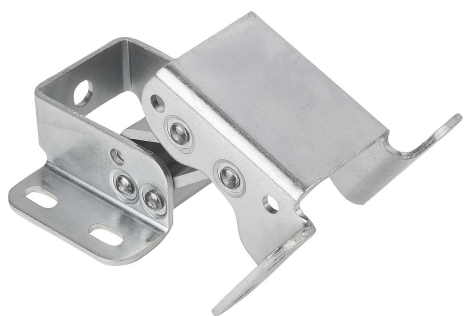
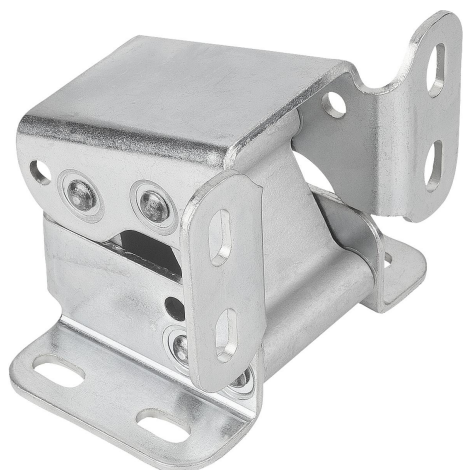


## Acél zsanérok belső fekvésű, 110°-os nyílásszög

Termékleírás / Termékillustrációk



### Leírás

**Anyag:**

Acél, tengelyek és összekötő elemek anodizált alumíniumból.

**Kivitel:**

Horganyzott.

**További információk:**

A zsanér esetében erősített kivitelről van szó.

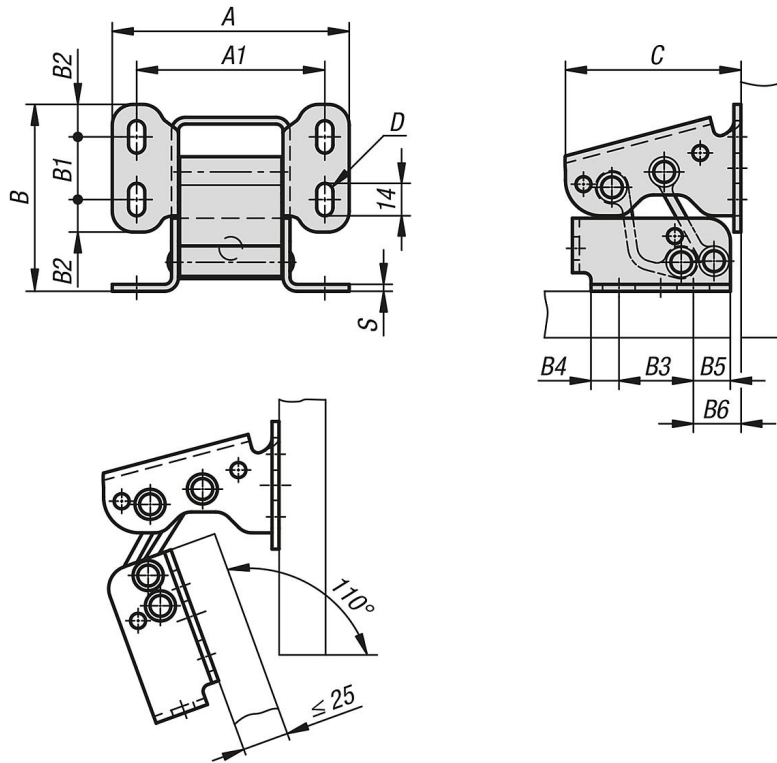
Két zsanér egy 25 kg súlyú ajtót (1 m x 1 m) von több mint 10 000 alkalommal képes nyitni és zárni.

**Használat:**

Rejtett zsanérok felfekvő vagy belső fekvésű ajtókhöz.

Acél zsanérok belső fekvésű, 110°-os nyílásszög

Rajzok



Termékáttekintés

Acél zsanérok, belső fekvésű, 110°-os nyílásszög

Rendelési szám	A	A1	B	B1	B2	B3	B4	B5	B6	C	D	S
K1449.1028076	102	81	80,5	27	14	32	12	16	20,5	76	7	3