

Golyós rögzítőcsapok, műanyag T-fogantyúval és fejrögzítéssel

Termékleírás / Termékillustrációk



Leírás

Anyag:

Fogantyú, termoplaszt.
Nyomógomb, 1.4305 nemesacél.
Csap, 1.4305 nemesacél.
Golyók, nemesacél 1.4125.
Nyomórugó, nemesacél 1.4310.

Kivitel:

Fogantyú, feketésszürke.
Nemesacél, fényes.

További információk:

A golyósretesz-csapok alkatrészek gyors és egyszerű rögzítésére és összekapcsolására szolgálnak.

A nyomógomb megnyomásával mindkét golyó kireteszkelhető és ezáltal a csatlakoztatandó alkatrészeket el lehet távolítani. A nyomógomb elengedésével a golyók megbízhatóan rögzítik a csatlakozást.

Kettős nyíróerő (F) = $S \cdot \tau$ aB max.

A nyíróerőre vonatkozó adatoknál az elméleti szakítóterhelésről van szó. Ezek nem kötelező jellegű irányértékek a biztonsági tényezők figyelembevételével, továbbá minden felelősség kizárt. A megadott értékek kizárólag tájékoztató jellegűek és nem jelentik a tulajdonságok jogilag kötelező szavatolását.

A terhelési értékeket a DIN 50141 szabványra támaszkodva számításokkal állapították meg. Minden felhasználónak egyénileg kell megállapítania, hogy a golyósretesz-csap alkalmas-e az adott felhasználásra.

A legkülönbözőbb anyagok, amelyeken alkalmazzák a golyósretesz-csapokat, az időjárási viszonyok, valamint a kopás befolyásolhatják a megállapított értékeket.

Előnyök:

Kapcsolatok nagy távolságokban lehetségesek.
Rugalmasan használhatók, mivel a csap helyzetét nem kell összehangolni az alkatrész szélességével.

Egyedi igényre:

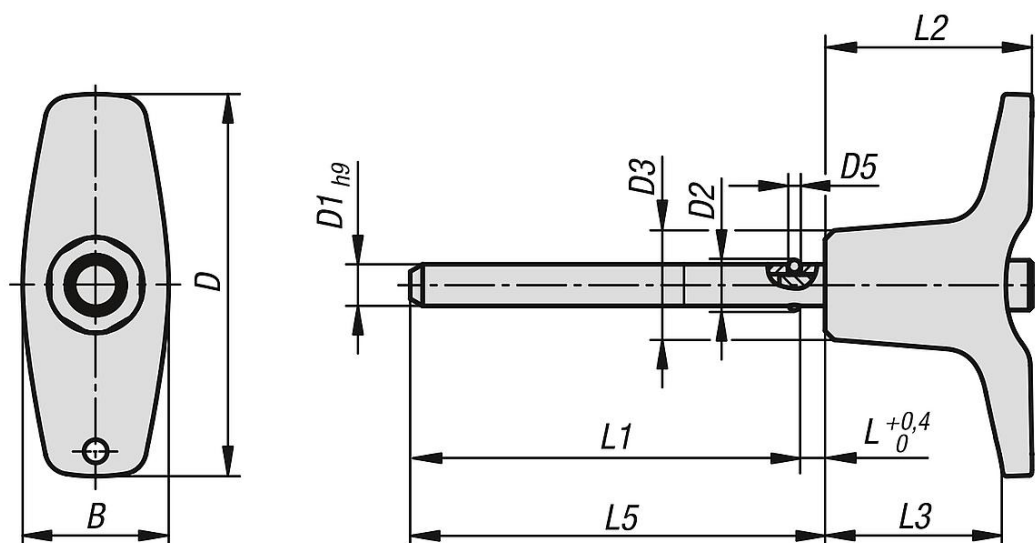
Egyéb csaphosszok.

Tartozékok:

Felfogó persely golyósretesz-csapokhoz fejrögzítéssel K1416
Biztosító spirálkábel K0367
Tartókötel kötél szemmel K0367
Kulcskarika K0367

Golyós rögzítőcsapok, műanyag T-fogantyúval és fejrögzítéssel

Rajzok



Termékáttekintés

Nemesacél golyósretesz-csap T-fogantyúval, fejrögzítéssel

Rendelési szám	B	D	D1	D2	D3	D5	L	L1	L2	L3	L5	Fogadófurat H11	Nyíróerő kettős átmetszéssel max. kN
K1415.204605050	17,6	46	5	5,5	13,2	1,5	3	47	25	19,4	50	5	10
K1415.204605100	17,6	46	5	5,5	13,2	1,5	3	97	25	19,4	100	5	10
K1415.204605150	17,6	46	5	5,5	13,2	1,5	3	147	25	19,4	150	5	10
K1415.204606050	17,6	46	6	6,85	13,2	2	3	47	25	19,4	50	6	14
K1415.204606100	17,6	46	6	6,85	13,2	2	3	97	25	19,4	100	6	14
K1415.204606150	17,6	46	6	6,85	13,2	2	3	147	25	19,4	150	6	14
K1415.206308100	23	62,9	8	9,5	17,3	3	3,5	96,5	33	24,4	100	8	26
K1415.206308150	23	62,9	8	9,5	17,3	3	3,5	146,5	33	24,4	150	8	26
K1415.206308200	23	62,9	8	9,5	17,3	3	3,5	196,5	33	24,4	200	8	26
K1415.206310100	23	62,9	10	12	17,3	4	3,5	96,5	33	24,4	100	10	40
K1415.206310150	23	62,9	10	12	17,3	4	3,5	146,5	33	24,4	150	10	40
K1415.206310200	23	62,9	10	12	17,3	4	3,5	196,5	33	24,4	200	10	40
K1415.208212150	33	81,8	12	14,5	26,3	4,5	3,5	146,5	39,5	28,8	150	12	57
K1415.208212200	33	81,8	12	14,5	26,3	4,5	3,5	196,5	39,5	28,8	200	12	57
K1415.208212250	33	81,8	12	14,5	26,3	4,5	3,5	246,5	39,5	28,8	250	12	57
K1415.208216150	33	81,8	16	19	26,3	6,5	4	146	39,5	28,8	150	16	100
K1415.208216200	33	81,8	16	19	26,3	6,5	4	196	39,5	28,8	200	16	100
K1415.208216250	33	81,8	16	19	26,3	6,5	4	246	39,5	28,8	250	16	100