

Forgóretesz T-fogantyúval Hygienic DESIGN kivitelben

Termékleírás / Termékillusztrációk



Leírás

Anyag:

Ház és működtetés: 1.4404.
A földelőanya és a reteszelő csavar: 1.4301.
Tömítés: Szilikonkék, FDA-kompatibilis.

Kivitel:

fém tiszta.
Polírozott fogantyú.

További információk:

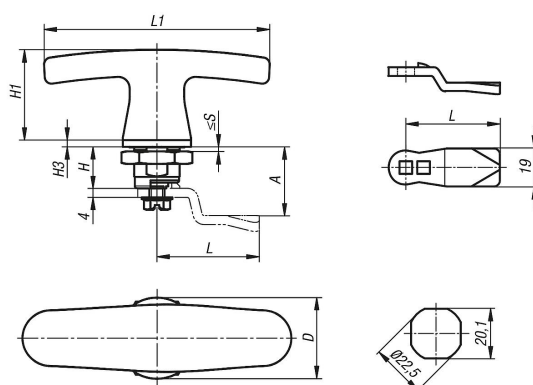
A higiénikus nemesacél forgóretesz kizárja a csíráképződést és megfelel az élelmiszeripari gépekre vonatkozó vizsgálati alapelvek és a higiénia szigorú előírásainak.

Az átgondolt geometriai forma, a tükörpolírozott nemesacél felületek és a központosan körbefutó tömítés megbízhatóan akadályozza meg a szennyeződés lerakódását. A víz, a tisztítószer stb. itt teljesen lefutnak és így nem kerül sor szennyeződés kialakulására.

Éppen azokban a folyamatokban, amelyekben a tömítés tisztító- és fertőtlenítőszerrel szembeni ellenállósága nagyon fontos, az optimalizált kapcsolószerkezetek, kapcsodobozok és kezelődobozok kötelezőek a gyártóberendezéseken. A Hygienic DESIGN alapelveinek megfelelően megalkotva a HD higiéniai forgóretesz megfelel az élelmiszer-feldolgozóipar szigorú előírásainak és így optimálisan igazodik a professzionális higiéniai felhasználásokhoz. A speciális tömítés magasnyomású, max. 100 bar sugárral történő tisztításra alkalmas, és megfelel az IP65/67 előírásnak. Ezenkívül a tömítés 80 °C-ig hőmérsékletálló, és a kék színezésnek köszönhetően megfelel az FDA-előírásoknak (megbízhatóan megakadályozza az élelmiszerekkel való összetévesztést).

A nyelvet a kívánt kivitelben külön kell megrendelni. Minden nyelv minden házzal kombinálható.

Rajzok



Termékáttekintés

Forgóretesz T-fogantyúval Hygienic DESIGN kivitelben

Forgóretesz T-fogantyúval Hygienic DESIGN kivitelben

Termékáttekintés

Rendelési szám	D	H	H1	H3	L1	S max.
K1452.1188	30	18	40	3	100	8

Nyelv forgóreteszhez

Rendelési szám	A	L
K1340.45060	6	45
K1340.45080	8	45
K1340.45100	10	45
K1340.45140	14	45
K1340.45160	16	45
K1340.45180	18	45
K1340.45200	20	45
K1340.45220	22	45
K1340.45240	24	45
K1340.45260	26	45
K1340.45280	28	45
K1340.45320	32	45
K1340.45500	50	45