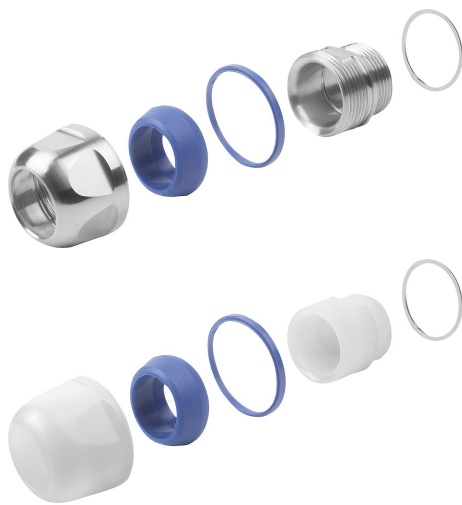


# Nemesacél vagy műanyag kábeltömszelencék Hygienic DESIGN kivitelben

Termékleírás / Termékillustrációk



## Leírás

### Anyag:

Kábeltömszelence, nemesacél: külső részek 1.4404. belső részek 1.4305.

Kábeltömszelence műanyag: poliamid.

Kábeltömszelence tömítőbetétje: TPU.

Tömlő: poliamid.

### Kivitel:

Kábeltömszelence: nemesacél fémtiszta; műanyag átlátszó.

Tömlő: bevonatos.

### További információk:

Alátétekkel együtt.

EN 60423 metrikus menet.

Védettségi fokozatok: IP 66, IP 68 15 bar-ig, IP 69K

Húzásmentesítő elem a 62444 EU-szabvány szerint.

EHEDG tanúsítvánnyal.

Tömítőbetét ADI - mentes.

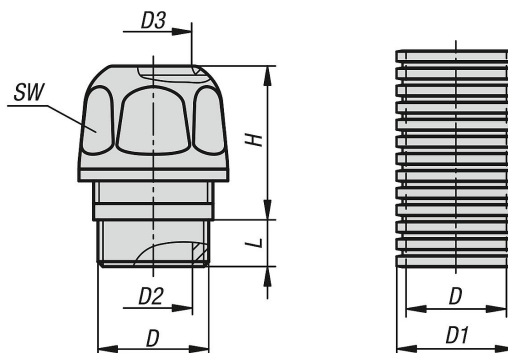
### Hőmérséklet-tartomány:

Kábeltömszelence, nemesacél: -40 °C-tól +85 °C-ig

Kábeltömszelence, műanyag: -20 °C-tól +85 °C-ig

Tömlő: -20 °C-tól +95 °C-ig

## Rajzok



# Nemesacél vagy műanyag kábeltömszelencék Hygienic DESIGN kivitelben

Termékáttekintés

## Nemesacél vagy műanyag kábeltömszelencék, Hygienic DESIGN kivitelben

Rendelési szám	Megnevezés	Alaptest anyaga	D	D1	D2	D3	H	SW	L
K1453.12150	Kábeltömszelence	nemesacél	M12X1,5	-	8	7-5	19	17	7
K1453.16150	Kábeltömszelence	nemesacél	M16x1,5	-	10	9-7	21	20	9
K1453.20150	Kábeltömszelence	nemesacél	M20X1,5	-	12,5	12-9	27	24	9
K1453.25150	Kábeltömszelence	nemesacél	M25x1,5	-	18,5	18-15	27	30	10
K1453.32150	Kábeltömszelence	nemesacél	M32x1,5	-	25,3	23-20	27	36	11
K1453.16151	Kábeltömszelence	műanyag	M16x1,5	-	10	9-7	25	22	9
K1453.20151	Kábeltömszelence	műanyag	M20X1,5	-	12,5	12-9	29	26	9
K1453.25151	Kábeltömszelence	műanyag	M25x1,5	-	18,5	18-15	31	32	10
K1453.32151	Kábeltömszelence	műanyag	M32x1,5	-	25,3	23-20	32	38	11
K1461.1250	Tömlő	poliamid	11,8	16	-	-	-	-	50M
K1461.1750	Tömlő	poliamid	15,6	21,6	-	-	-	-	50M