

Zárócsavarok olajmérőpálcával, A alak

Termékleírás / Termékillesztrációk



Leírás

Anyag:

Termoplaszt, poliamid 66.
Acél olajnívó pálcá, cink-foszfátzott.

Kivitel:

Azbesztmentes lapos tömítés.

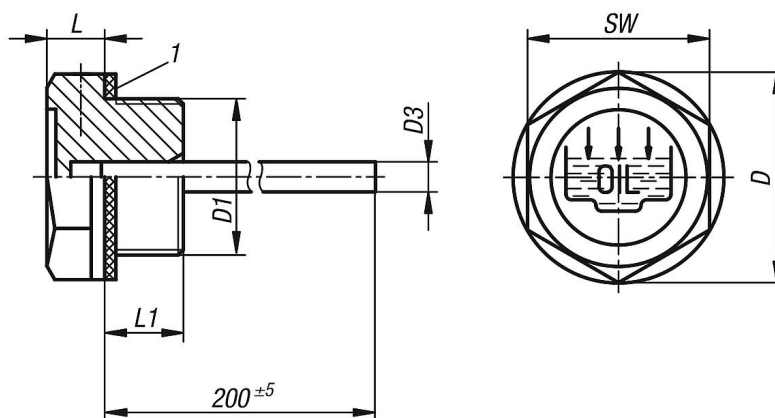
További információk:

Üzemi hőmérséklet: max. 100 °C.

Rajzi hivatkozás:

1) Lapos tömítés

Rajzok



Termékáttekintés

Rendelési szám	Alak	D	D1	D3	L	L1	SW
K1101.119014	A	19	G1/4	4	7	9	17
K1101.122038	A	22	G3/8	4	7,5	10	18
K1101.128012	A	28	G1/2	4	7,5	11	24
K1101.134034	A	34	G3/4	5	9	11	30
K1101.142100	A	42	G1	5	10,5	12	36
K1101.151114	A	51	G1 1/4	5	12	13,5	42
K1101.1191415	A	19	M14X1,5	4	7	9	17
K1101.1211615	A	21	M16X1,5	4	7,5	10	18
K1101.1261815	A	26	M18X1,5	4	7,5	10	21
K1101.1282015	A	28	M20X1,5	4	8	10	24
K1101.1282215	A	28	M22X1,5	4	8	11	24