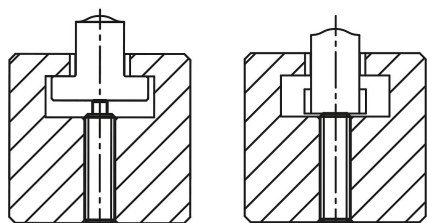


Rugós nyomótagok belső hatszög nyílással és lapított POM nyomócsappal, nemesacél

Termékleírás / Termékillesztrációk



Leírás

Anyag:

Hüvely, 1.4305 nemesacél.

Nyomócsap, POM.

Rugó, 1.4310 nemesacél.

Kivitel:

Fémtisztta.

További információk:

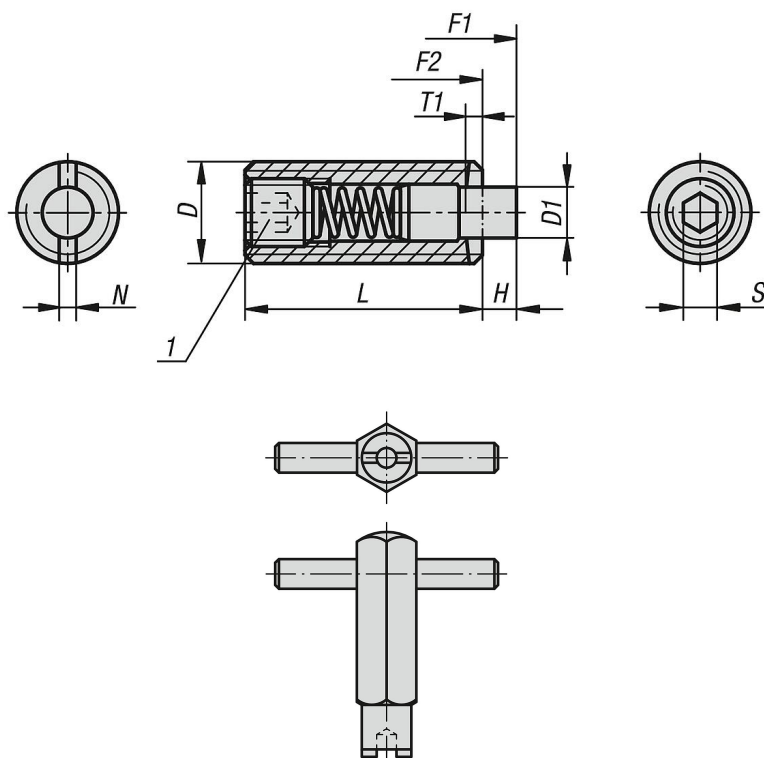
Ezt a nyomótagot elsősorban ejektorként és rugós ütközőként használják a szerszámgyártásban.

A nyomócsap tengelyirányban mozgatható.

Rajzi hivatkozás:

1) Ragasztott hernyócsavar

Rajzok



Termékáttekintés

Rugós nyomótagok belső hatszög nyílással és lapított POM nyomócsappal, nemesacél

Termékáttekintés

Rugós nyomótagok belső hatszög nyílással és lapított nyomócsappal, normál rugóerő

Rendelési szám	D	D1	H	L	T1	N	S	Rugóerő, kezdeti F1 kb. N	Rugóerő, végső F2 kb. N	Szerelőkulcs Rendelési száma
K1381.05	M5	2,4	2,3	18	0,8	0,8	1,5	5	17	K0317.905
K1381.06	M6	2,7	2,5	20	1	1	2	6	17	K0317.906
K1381.08	M8	3,5	3	22	1,4	1,2	2,5	7	29	K0317.908
K1381.10	M10	4	3	22	1,4	1,6	3	8	31	K0317.910
K1381.12	M12	6	4	28	2	2	4	10	47	K0317.912
K1381.16	M16	7,5	5	32	2,5	2,5	5	38	85	K0317.916