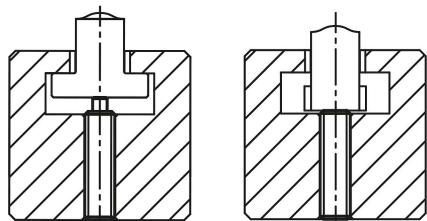


Rugós belső hatszög kulcsnyílású nyomótagok POM nyomócsappal, lelapolt, nemesacél, menetbiztosítóval

Termékleírás / Termékillesztrációk



Leírás

Anyag:

Hüvely, nemesacél 1.4305.

Nyomócsap, POM.

Rugó, nemesacél 1.4310.

Menetbiztosító, nejlon.

Kivitel:

Fémtiszta.

További információk:

Ezt a nyomótagot elsősorban ejektorként és rugós ütközőként használják a szerszámgyártásban.

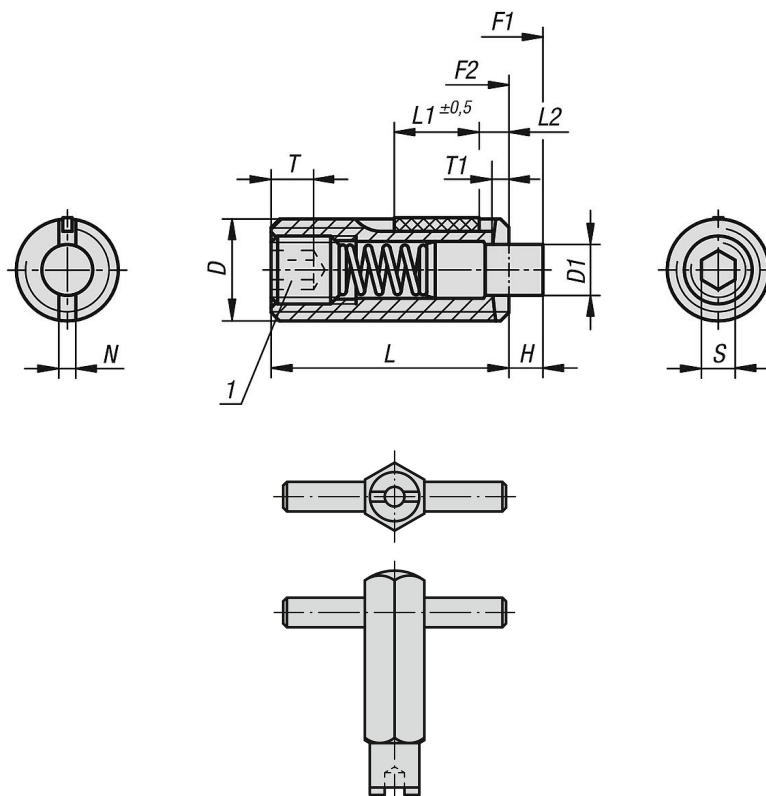
A nyomócsap tengelyirányban mozgatható.

Rajzi hivatkozás:

L2 = kb. két csavarmenet

1) Ragasztott hernyócsavar

Rajzok



Rugós belső hatszög kulcsnyílású nyomótagok POM nyomócsappal, lelapolt, nemesacél, menetbiztosítóval

Termékáttekintés

Rugós belső hatszög kulcsnyílású nyomótagok, nyomócsappal, lelapolt, normál rugóerő, menetbiztosítóval

Rendelési szám	D	D1	H	L	L1	T1	N	S	Rugóerő, kezdeti F1 kb. N	Rugóerő, végső F2 kb. N	Becsavarási- forgatónyomaték kb. Nm	Lazítási nyomaték kb. Nm	Szerelőkulcs Rendelési száma
K1382.05	M5	2,4	2,3	18	7	0,8	0,8	1,5	5	17	0,12	0,08	K0317.905
K1382.06	M6	2,7	2,5	20	7	1	1	2	6	17	0,45	0,22	K0317.906
K1382.08	M8	3,5	3	22	8	1,4	1,2	2,5	7	29	1,05	0,37	K0317.908
K1382.10	M10	4	3	22	9	1,4	1,6	3	8	31	1,3	0,6	K0317.910
K1382.12	M12	6	4	28	10	2	2	4	10	47	2	1,3	K0317.912
K1382.16	M16	7,5	5	32	14	2,5	2,5	5	38	85	3,9	3	K0317.916