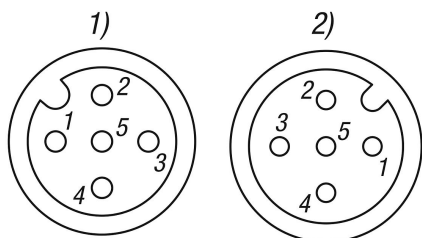


## Dugós csatlakozó csavaros csatlakozóval, D alak

Termékleírás / Termékillustrációk



### Leírás

#### Anyag:

TPU ház.  
PUR kábelköpeny.  
Sárgaréz recézett anya.  
Bronz érintkezők.

#### Kivitel:

Horganyzott recézett anya.  
Aranyozott érintkezők.  
Pólusszám: 5 pólusú  
A kódolású.  
Árnyékolt.

#### További információk:

Dugós csatlakozó csavaros csatlakozóval. Körbeöntött dugós csatlakozó a kábelben.  
PVC-, szilikon és halogénmentes kábel.  
Alkalmos vonszolólánchoz.  
Tartozékok K1463 erőérzékelős gyorszorítókhoz.

#### Műszaki adatok:

Keresztmetszet:  $5 \times 0,34 \text{ mm}^2$   
Feszültség: U max. 60 V  
Áram: I max. 4 A  
Szigetelési ellenállás:  $> 1 \text{ G}\Omega$   
Dugasolási ciklusok száma: max. 100  
Szennyezettségi fok: 3  
Védettségi fokozat: IP67

#### Használat:

A dugós csatlakozók (csavaros csatlakozóval és kábellel) érzékelők és aktorok bekötésére szolgálnak.  
A kábel árnyékolása védelmet nyújt a külső zavaró tényezőktől, és zavartalan jelátvitelt biztosít.

#### Hőmérséklet-tartomány:

nem mozgatva:  $-50 \text{ }^\circ\text{C} \dots +80 \text{ }^\circ\text{C}$   
mozgatva:  $-25 \text{ }^\circ\text{C} \dots +80 \text{ }^\circ\text{C}$   
Vonszolólánc:  $-25 \text{ }^\circ\text{C} \dots +80 \text{ }^\circ\text{C}$

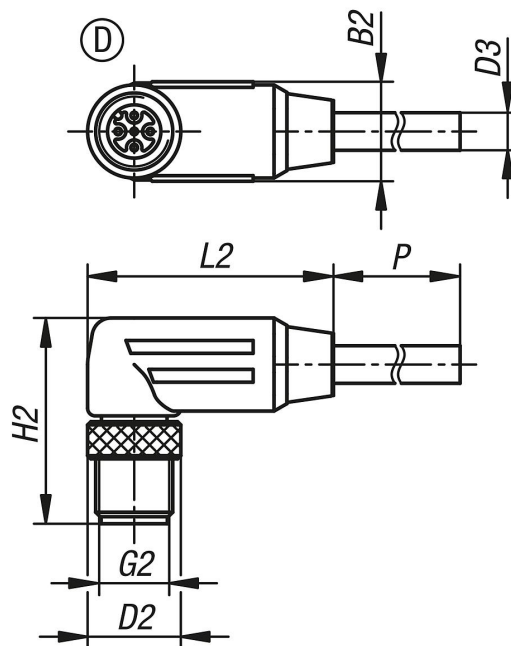
#### Rajzi hivatkozás:

2) Csatlakozó

1 = Barna (BN)  
2 = Fehér (WH)  
3 = Kék (BU)  
4 = Fekete (BK)  
5 = Szürke (GY)

## Dugós csatlakozó csavaros csatlakozóval, D alak

Rajzok



### Termékáttekintés

Rendelési szám	Alak	B2	D2	D3	G2	H2	L2	P	Vezetők száma x vezetők keresztmetszet
K1482.1245X5000	D	15,5	14,5	6	M12X1	32,05	38,25	5000	5X0,34 mm <sup>2</sup>