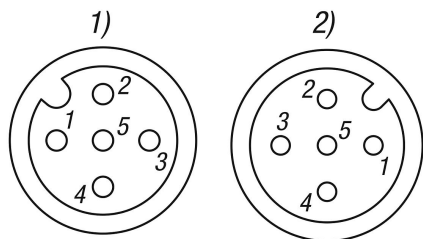


Dugós csatlakozó csavaros csatlakozóval, G alak

Termékleírás / Termékillustrációk



Leírás

Anyag:

TPU ház.
PUR kábelköpeny.
Sárgaréz recézett anya.
Bronz érintkezők.

Kivitel:

Horganyzott recézett anya.
Aranyozott érintkezők.
Pólusszám: 5 pólusú
A kódolású.
Árnyékolt.

További információk:

Dugós csatlakozó csavaros csatlakozóval. Körbeöntött dugós csatlakozó a kábelben.
PVC-, szilikon és halogénmentes kábel.
Alkalmas vonszolólánchoz.
Tartozékok K1463 erőérzékelős gyorszorítókhoz.

Műszaki adatok:

Keresztmetszet: $5 \times 0,34 \text{ mm}^2$
Feszültség: U max. 60 V
Áram: I max. 4 A
Szigetelési ellenállás: $> 1 \text{ G}\Omega$
Dugasolási ciklusok száma: max. 100
Szennyezettségi fok: 3
Védettségi fokozat: IP67

Használat:

A dugós csatlakozók (csavaros csatlakozóval és kábellel) érzékelők és aktorok bekötésére szolgálnak.
A kábel árnyékolása védelmet nyújt a külső zavaró tényezőktől, és zavartalan jelátvitelt biztosít.

Hőmérséklet-tartomány:

nem mozgatva: $-50 \text{ }^\circ\text{C} \dots +80 \text{ }^\circ\text{C}$
mozgatva: $-25 \text{ }^\circ\text{C} \dots +80 \text{ }^\circ\text{C}$
Vonszolólánc: $-25 \text{ }^\circ\text{C} \dots +80 \text{ }^\circ\text{C}$

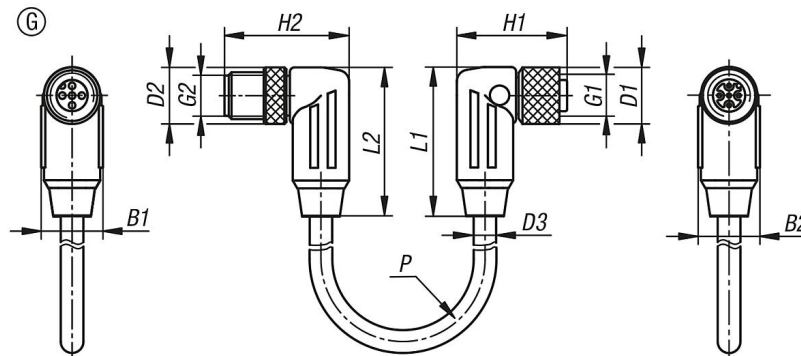
Rajzi hivatkozás:

1) Aljzat, 2) Csatlakozó

1 = Barna (BN)
2 = Fehér (WH)
3 = Kék (BU)
4 = Fekete (BK)
5 = Szürke (GY)

Dugós csatlakozó csavaros csatlakozóval, G alak

Rajzok



Termékáttekintés

Rendelési szám	Alak	B1	B2	D1	D2	D3	G1	G2	H1	H2	L1	L2	P	Vezetők száma x vezető-keresztmetszet
K1482.1221245X1000	G	15,5	15,5	14,5	14,5	6	M12X1	M12X1	28,35	32,05	38,25	38,25	1000	5X0,34 mm ²
K1482.1221245X5000	G	15,5	15,5	14,5	14,5	6	M12X1	M12X1	28,35	32,05	38,25	38,25	5000	5X0,34 mm ²