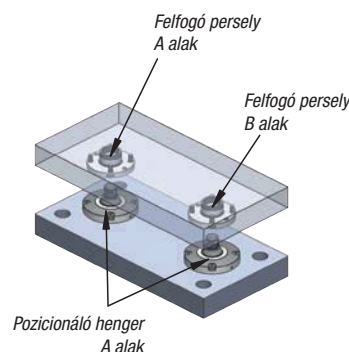


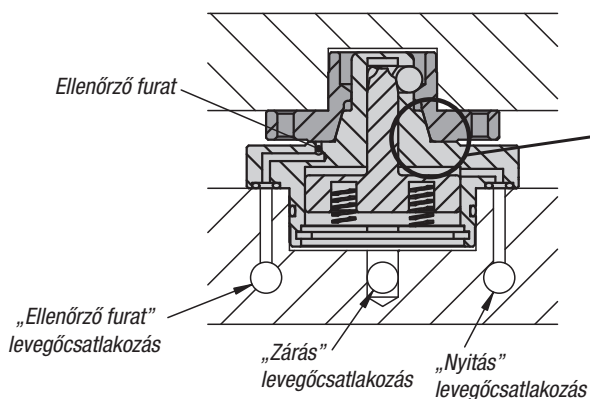
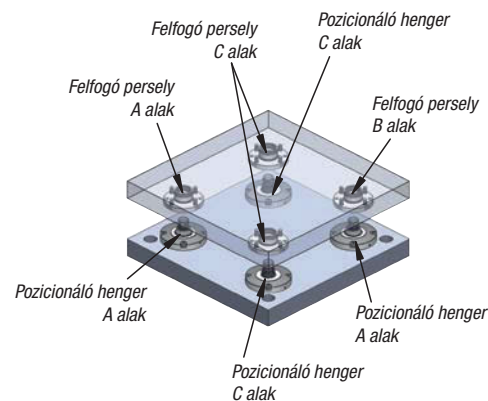
Általános információk

1. A pneumatikus pozicionáló és befogórendszer a felfogó és alaplemezek pontos pozicionálását és rögzítését teszi lehetővé másodpercek alatt. A rendszer egy pozicionáló hengerből és a felfogó perselyből áll.
2. A pozicionáló henger működtetése pneumatikusan történik.
3. A pozicionáló és befogórendszer használata három egyszerű lépésben történik:
Szereljen be két (vagy 4) pozicionáló hengert a gépasztalba vagy az alaplemezbe.
Ugyancsak szerelje be a felfogó perselyeket a cserélhető palettákkal a megadott méretek szerint.
A pozicionáló henger mechanizmusának nyitására vezessen levegőt a nyitó körfolyamba. Ezáltal befelé mozognak a szorítógyölyök.
Vezesse be a cserélhető palettát a felfogóperselyekkel, majd működtesse a záró körfolyamat levegőszelepét.
A nyitó körfolyamban most már nem lehet levegő.
A cserélhető paletta pozicionálása és befogása megtörtént.
A mechanizmus nyitására legalább 4,5 bar nyomású levegőcsatlakozás szükséges.
4. A rendszert zárt állapotban a „Zárás” csatlakozás levegőjével összeköttetésben kell maradnia. A levegőszelep nyitva marad.
Ha a levegőnyomás leesne, a pozicionáló henger a feszítő rugók csökkentett erejével végez befogást.
5. 2 különböző rendszer áll rendelkezésre.

Alkalmazási példa 2-szeres befogó állomáshoz:

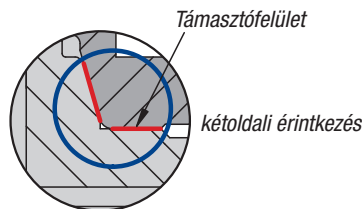


Alkalmazási példa 4-szeres befogó állomáshoz:



nyitott állapot:

Érintkezés az A alakú pozicionáló henger (kónusz) és az A alakú felfogó persely között. Hézag a támasztófelületnél.



Zárt állapot:

A kúp- és támasztófelületek érintkeznek.

- Ha hirtelen leesik a levegőnyomás, az ék mechanizmus és a pozicionáló henger rugói megakadályozzák a szorítóerő gyors csökkenését.

A pozicionáló henger szorítóereje, ha nincs levegő csatlakoztatva (csak a rugók ereje):

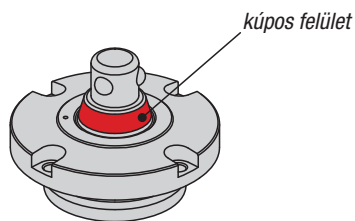
- D1 = 70: ... 1,2 kN
- D1 = 85: ... 1,8 kN

- A felfekvés ellenőrzés levegőcsatlakozása annak ellenőrzésére szolgál, hogy a felfogó persely megfelelően felfekszik-e a pozicionáló hengerre.
- Ismétlési pontosság 3 µm esetén.

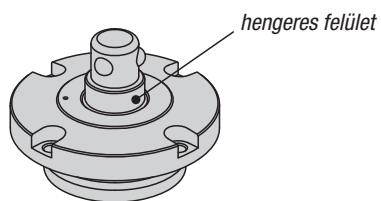
Pneumatikus pozicionáló- és befogórendszer



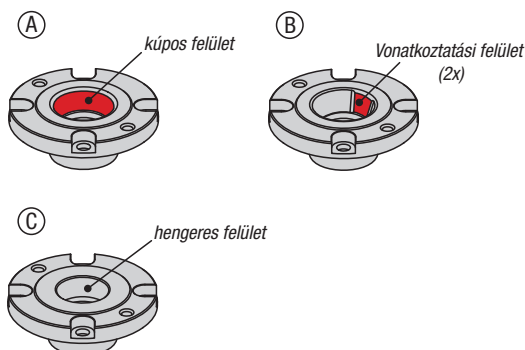
Funkció:



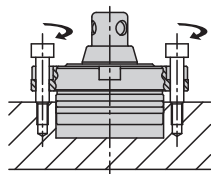
Pozicionálás A alakú kúpos pozicionálöhengeren keresztül



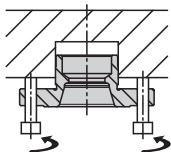
Befogás C alakú hengeres pozicionáló hengeren keresztül



A pozicionáló henger leszerelése:



A felfogó persely leszerelése:



A felfogó perselyek elrendezése:

Szerelje fel az A alakú felfogó perselyt (központosítás) és a B alakú felfogó perselyt (kiegyenlítés) az ábráknak megfelelő módon. Vegye figyelembe a B alakú felfogó persely (kiegyenlítés) beszerelési szögét, mivel ez a 2-szeres és 4-szeres állomás esetében eltérő.

