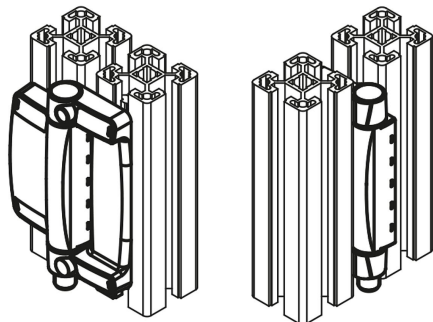


Biztonsági zsanérkapcsoló

Termékleírás / Termékillustrációk



Leírás

Anyag:

Cinkprésvöntvény ház.
Műanyag házfedél, önkilódó.
Cinkprésvöntvény/acél C45 zsanércsapok.
Érintkezők ezüst-nikkel 10 ötvözetből.

További információk:

A biztonsági zsanérkapcsolók a forgatható csapágyazású védőajtók, védőcsappantyúk és védőfedelek helyzetének felügyeletére szolgálnak. A védőberendezés felügyelete közvetlenül a zsanérban történik.

A kapcsolási szög univerzálisan előre beállított kiviteleknel az egész munkaterületen tetszőlegesen beállítható. Egy szerelési segédeszközzel gyorsan beállíthatók az ajtók és az oszlopok.

A kiegészítő zsanérok és a biztonsági zsanérkapcsolók kivitele és méretei megegyeznek

A zsanérok megadott terhelési értékei esetében nem kötelező jellegű irányértékekről van szó a biztonsági tényezők figyelembevételével, továbbá minden felelősség kizárása mellett. A megadott értékek kizárólag tájékoztató jellegűek és nem jelentik a tulajdonságok jogilag kötelező szavatolását.

A terhelési adatokat laboratóriumi körülmények között állapítják meg. Minden felhasználónak egyénileg kell megállapítania, hogy a zsanér alkalmas-e az adott felhasználásra.

A különböző anyagok, amelyekre rögzítik a zsanérokat és a rögzítés módja, az időjárási viszonyok, valamint a kopás befolyásolhatják a megállapított értékeket.

Használat:

- Különleges gépek gyártása
- Elektromos ipar
- Csomagológépek
- Kerítések / profilrendszerek
- Szerszámgépek
- Mérés-, folyamat-, vizsgálat- és laborotechnika

Szerelés:

4 x M6 hengeresfejű csavar a DIN 7984 vagy DIN EN ISO 4762 szerint

Meghúzó nyomaték 4,3 Nm

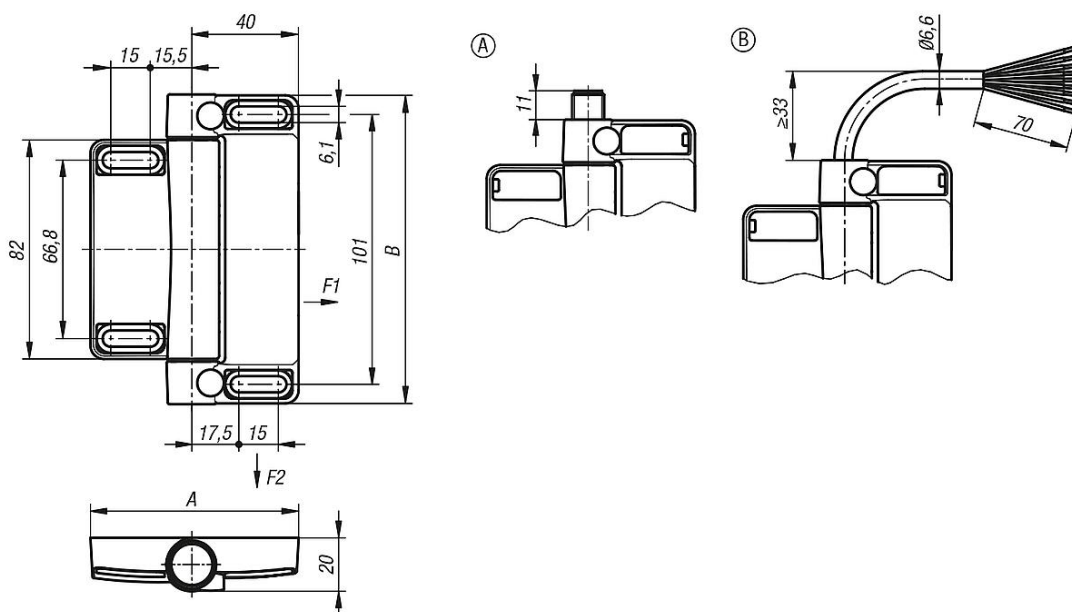
Az általános szerelési utasítások a mellékelt kezelési útmutatóban találhatóak.

Előnyök:

- Lengőfedeleken védelemre alkalmas
- Minimális szerelési igény az elterjedt aluprofilok esetében
- Optimális integráció a környezeti szerkezetben
- Messzemenő védelem külső beavatkozás ellen
- Jelentéktelen mechanikus kopás

Biztonsági zsanérkapcsoló

Rajzok



Termékáttekintés

Biztonsági zsanérkapcsoló

Rendelési szám	Megnevezés	Alak	A	B	Előbeállítás	Érintkezők	Csatlakoztatási mód	Csatlakozási pozíció	F1 N	F2 N
K1499.781161111	Biztonsági Zsanérkapcsoló	A	78	116	kívülről szerelt	1Z / 2N	beszerelhető aljzat	alul	5000	5000
K1499.781161112	Biztonsági Zsanérkapcsoló	A	78	116	kívülről szerelt	1Z / 2N	beszerelhető aljzat	fent	5000	5000
K1499.781162111	Biztonsági Zsanérkapcsoló	A	78	116	univerzális	1Z / 2N	beszerelhető aljzat	alul	5000	5000
K1499.781162112	Biztonsági Zsanérkapcsoló	A	78	116	univerzális	1Z / 2N	beszerelhető aljzat	fent	5000	5000
K1499.781161121	Biztonsági Zsanérkapcsoló	B	78	116	kívülről szerelt	1Z / 2N	vezeték	alul	5000	5000
K1499.781161122	Biztonsági Zsanérkapcsoló	B	78	116	kívülről szerelt	1Z / 2N	vezeték	fent	5000	5000
K1499.781162121	Biztonsági Zsanérkapcsoló	B	78	116	univerzális	1Z / 2N	vezeték	alul	5000	5000
K1499.781162122	Biztonsági Zsanérkapcsoló	B	78	116	univerzális	1Z / 2N	vezeték	fent	5000	5000
K1499.78116	Kiegészítő Zsanér	-	78	116	-	-	-	-	5000	5000