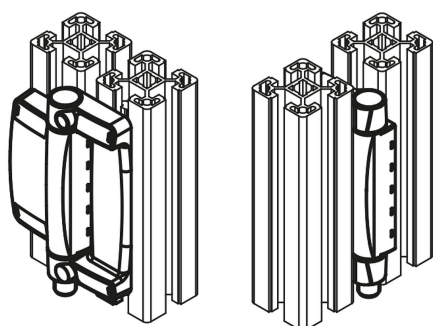


Biztonsági zsanérkapcsoló, kiegészítő zsanér

Termékleírás / Termékillustrációk



Leírás

Anyag:

Cinkprésvöntvény ház.
Műanyag házfedél, önkilódó.
Cinkprésvöntvény/acél C45 zsanércsapok.
Érintkezők ezüst-nikkel 10 ötvözetből.

További információk:

A biztonsági zsanérkapcsolók a forgatható csapágyazású védőajtók, védőcsappantyúk és védőfedelek helyzetének felügyeletére szolgálnak. A védőberendezés felügyelete közvetlenül a zsanérban történik.

A kapcsolási szög univerzálisan előre beállított kiviteleknél az egész munkaterületen tetszőlegesen beállítható. Egy szerelési segédeszközzel gyorsan beállíthatók az ajtók és az oszlopok.

A kiegészítő zsanérok és a biztonsági zsanérkapcsolók kivitele és méretei megegyeznek

A zsanérok megadott terhelési értékei esetében nem kötelező jellegű irányértékekről van szó a biztonsági tényezők figyelembevételével, továbbá minden felelősség kizárása mellett. A megadott értékek kizárólag tájékoztató jellegűek és nem jelentik a tulajdonságok jogilag kötelező szavatolását.

A terhelési adatokat laboratóriumi körülmények között állapítják meg. Minden felhasználónak egyénileg kell megállapítania, hogy a zsanér alkalmas-e az adott felhasználásra.

A különböző anyagok, amelyekre rögzítik a zsanérokat és a rögzítés módja, az időjárási viszonyok, valamint a kopás befolyásolhatják a megállapított értékeket.

Használat:

- Különleges gépek gyártása
- Elektromos ipar
- Csomagológépek
- Kerítések / profilrendszerek
- Szerszámgépek
- Mérés-, folyamat-, vizsgálat- és labortechnika

Szerelés:

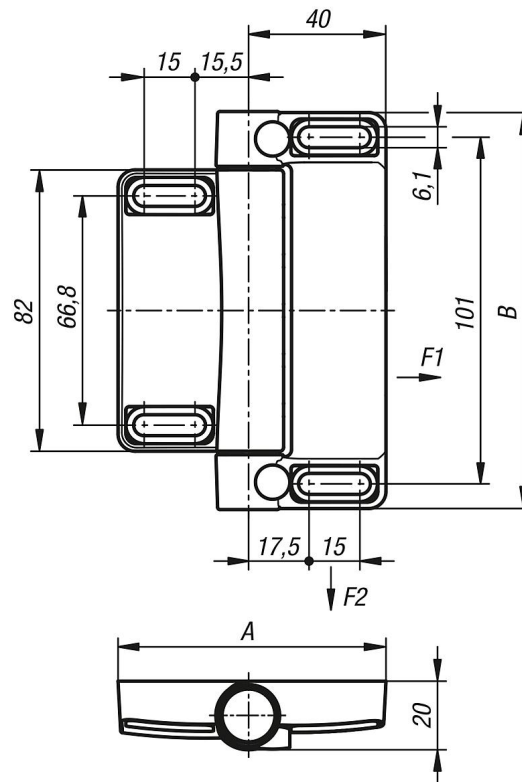
4 x M6 hengeresfejű csavar a DIN 7984 vagy DIN EN ISO 4762 szerint
Mehúzó nyomaték 4,3 Nm
Az általános szerelési utasítások a mellékelt kezelési útmutatóban találhatóak.

Előnyök:

- Lengőfedeleken védelemre alkalmas
- Minimális szerelési igény az elterjedt aluprofilok esetében
- Optimális integráció a környezeti szerkezetben
- Messzemenő védelem külső beavatkozás ellen
- Jelentéktelen mechanikus kopás

Biztonsági zsanérkapcsoló, kiegészítő zsanér

Rajzok



Termékáttekintés

Rendelési szám	A	B	F1 N	F2 N
K1499.78116	78	116	5000	5000