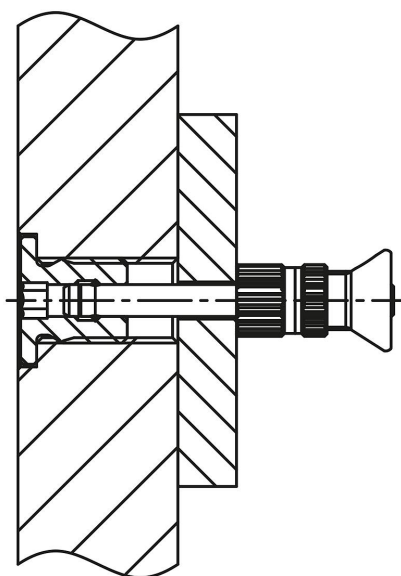


Nemesacél felfogó perselyek vállal golyósretesz-csapokhoz

Termékleírás / Termékillustrációk



Leírás

Anyag:

Nemesacél 1.4305.

Kivitel:

Fémtiszta.

További információk:

A golyósretesz-csapok felfogó perselyei kiválóan alkalmasak golyósretesz-csapok és rögzítőcsapok egyszerű és gyors felfogására.

A váll féoldalal ütközőként szolgál.

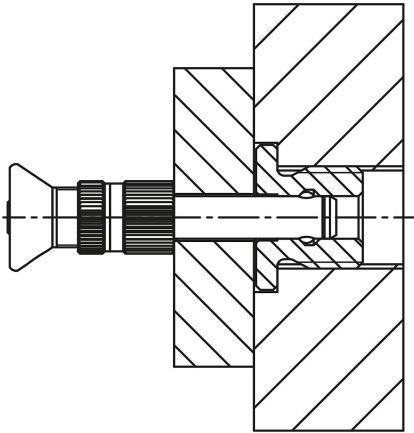
Hajtásként egy belső hatszög kulcsnyílás szolgál.

Előnyök:

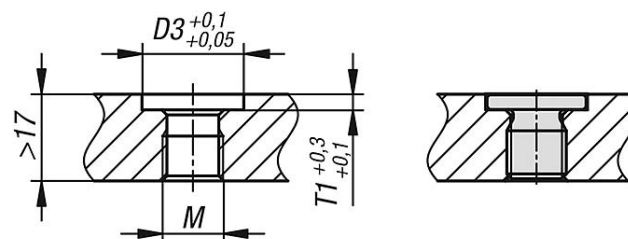
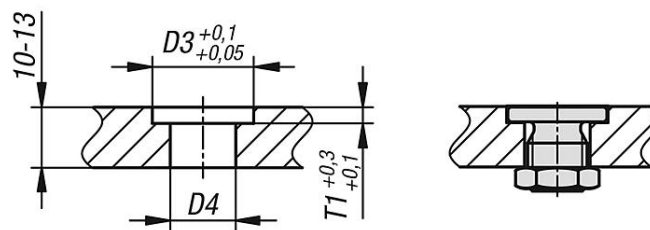
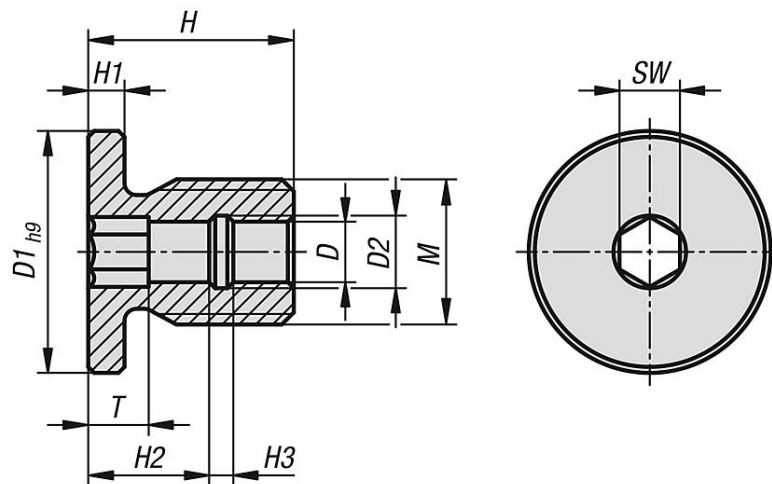
- a váll révén egy definiált becsavarási mélység adódik.
- egyszerű és biztonságos becsavarás.
- különböző anyagokba becsavarható.
- mindkét oldalon használható.

Nemesacél felfogó perselyek vállal golyósretesz-csapokhoz

Termékleírás / Termékillesztrációk



Rajzok



Nemesacél felfogó perselyek vállal golyósretesz-csapokhoz

Termékáttekintés

Nemesacél felfogó perselyek vállal golyósretesz-csapokhoz

Rendelési szám	D	D1	D2	D3	D4	H	H1	H2	H3	M	SW	T	T1
K1462.10512	5	20	6	20	13,5	17	3	10	2	M12	5	5	3
K1462.10616	6	24	7,5	24	17,5	20	3	10	5	M16	6	5	3
K1462.10816	8	24	10	24	17,5	20	3	10	5	M16	8	5	3
K1462.11024	10	34	13	34	25	25	5	10	5	M24	10	5	5
K1462.11224	12	34	15	34	25	25	5	10	5	M24	12	5	5
K1462.11630	16	40	20	40	31	28	5	10	8	M30	16	5	5