

Nyomatékkulcs 5-tengelyes moduláris befogórendszerhez

Termékleírás / Termékillustrációk



Leírás

Anyag:

Acél.

Kivitel:

Felület: keménykrómozott

További információk:

Nyomatékkulcs 4-40 készlet:

+/- 2% kioldási pontosság a skálaértéktől (a működtetés irányában)

Nagypontosságú prémium mérőműszerek – a legnagyobb igénybevételekhez

Robusztus és ellenállóképes keményre krómozott acélszerkezetek karcsú kivitelben

Biztonságos: - haptikus (rövid utú kioldás)

- akusztikus (kattanó hang)

Felhasználóbarát irányváltós racsnit.

Könnyen szervizelhető (racsnit javító készletek ügyfélorientált önszerelésre)

Integrált irányváltó kar

A kívánt nyomaték érték gyorsan és biztonságosan beállítható a fogantyú elforgatásával

Forgatógomb a beállítás további reteszeléséhez

Ergonomikusan kialakított fogantyú vállal, megakadályozza a lecsúszást, ill. a sérülést

Pontos, finom skálaosztás

Sorozatszámval és kalibrálási tanúsítvánnyal

Keményre krómozott felület

DIN EN ISO 6789-2:2017, DIN 3120, ISO 1174-1 szerinti négyszög

Irányváltó racsnit részletek:

20 fog, max. 40 Nm

6,3 mm = 1/4 col méret

DIN 3120, ISO 1174-1 szerinti négyszög

süllyesztékes kovácsolású

krómozott felület

Tudnivaló az irányváltó racsnitához:

A nyomatékkulcs racsnitjának gyors irányváltásával, mindkét irányban 2%-os pontosság érhető el.

Csavarhúzó dugókulcsbetét:

TiN felület

DIN 7422

négyszög 1/4 col

átkapcsolható racsnit kulcsához

Ajánlás:

A nyomatékkulcsok éves ellenőrzési időköze, ahol 5000 terhelésváltásnál van a felső határ.

Szállítási terjedelem:

Tartalma:

Nyomatékkulcs

Irányváltós racsnit

4-es csavarhúzó betét

Nyomatékkulcs 5-tengelyes moduláris befogórendszerhez

Termékleírás / Termékillesztrációk

6-os csavarhúzó betét

8-as csavarhúzó betét

Alábbi rendelési:

5-tengelyes moduláris befogórendszer 80

5-tengelyes moduláris befogórendszer 50

5-tengelyes moduláris befogórendszer 138

Működési elv:

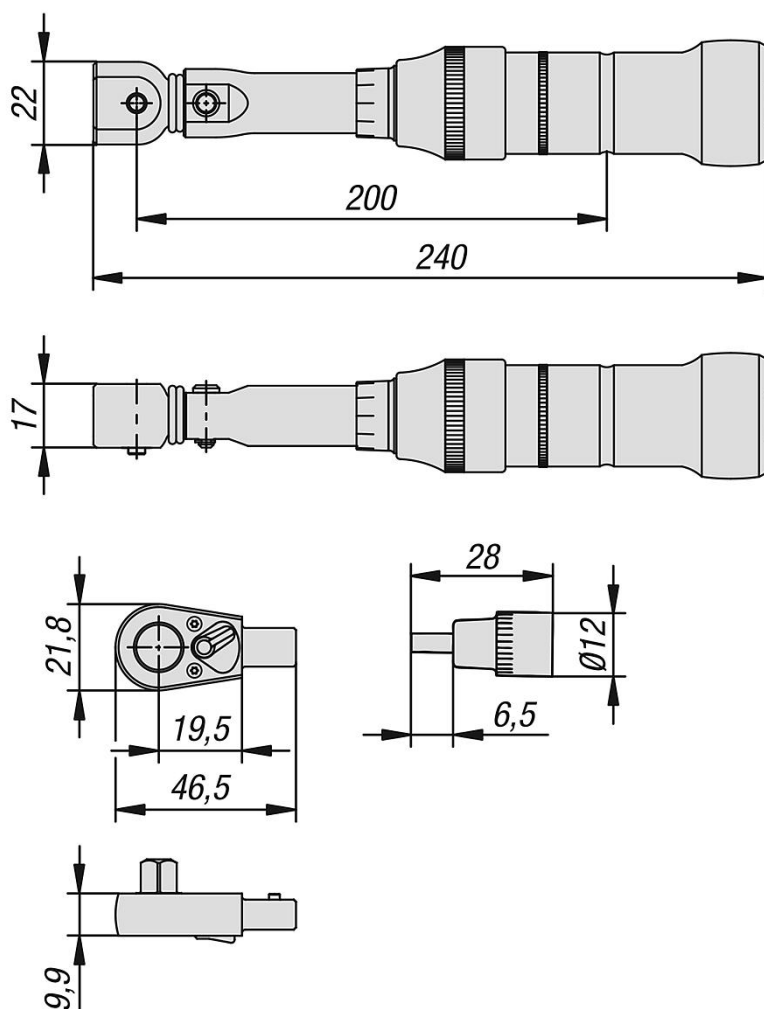
A nyomatékkulcs fogantyúk működése

A kireteszeléshez húzza hátra a fogantyút kb. 8 mm-rel.

Forgassa tovább a fogantyút a kívánt nyomatékig.

A reteszeléshez ezután forgassa kissé vissza.

Rajzok



Termékáttekintés

Nyomatékkulcs 5-tengelyes moduláris befogórendszerhez

Nyomatékkulcs 5-tengelyes moduláris befogórendszerhez**Termékáttekintés**

Rendelési szám	Megnevezés	Kivitel 1	Terméktípus	Nyomaték Nm
K1488.01	Nyomatékkulcs	készlete	fogantyú forgatható	4 - 40