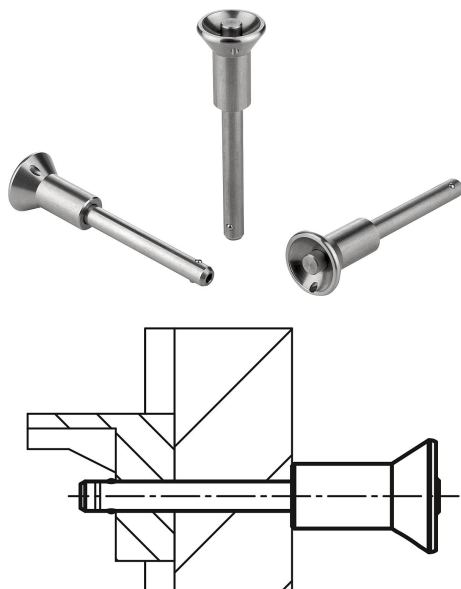


# Golyós rögzítőcsapok, nemesacél gomba alakú fogantyúval, nagy nyírószilárdságú

Termékleírás / Termékillustrációk



## Leírás

### Anyag:

Gomba alakú fogantyú és nyomógomb, 1.4305 nemesacél.

Csap, 1.4542 nemesacél.

Golyók, 1.4125 nemesacél.

Nyomórugó, 1.4310 nemesacél.

### Kivitel:

Fémtisztá.

### További információk:

A golyósretesz-csapok alkatrészek gyors és egyszerű rögzítésére és összekapcsolására szolgálnak.

A nyomógomb megnyomásával mindkét golyó kireteszkelhető és ezáltal a csatlakoztatandó alkatrészeket el lehet távolítani. A nyomógomb elengedésével a golyók megbízhatóan rögzítik a csatlakozást.

Kettős nyíróerő ( $F$ ) =  $S \cdot \tau \cdot aB$  max.

A nyíróerőre vonatkozó adatoknál az elméleti szakítóterhelésről van szó. Ezek nem kötelező jellegű irányértékek a biztonsági tényezők figyelembevételével, továbbá minden felelősség kizárt. A megadott értékek kizárólag tájékoztató jellegűek és nem jelentik a tulajdonságok jogilag kötelező szavatolását.

A terhelési értékeket a DIN 50141 szabványra támaszkodva számításokkal állapították meg. Minden felhasználónak egyénileg kell megállapítania, hogy a golyósretesz-csap alkalmas-e az adott felhasználásra.

A legkülönbözőbb anyagok, amelyeken alkalmazzák a golyósretesz-csapokat, az időjárási viszonyok, valamint a kopás befolyásolhatják a megállapított értékeket.

A nagy nyírószilárdságú golyósretesz-csapokat a csapon látható vágtról ismerhetők fel.

### Előnyök:

Nagyobb teherbírás a szabványos golyósretesz-csapokhoz képest.

Az 1.4542 nemesacél csap edzett, és nagy nyírószilárdság és rendkívüli teherbírás jellemzi.

### Tartozékok:

Felfogó perselyek golyósretesz-csaphoz K0724

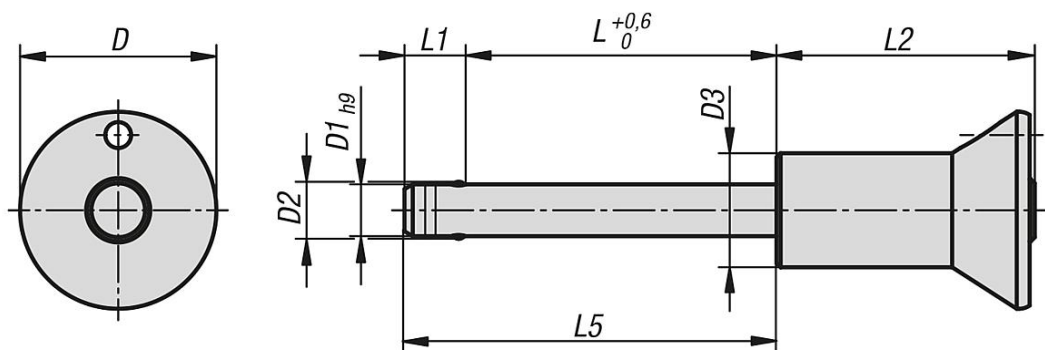
Biztosító spirálkábel K0367

Tartókötel kötél szemmel K0367

Kulcskarika K0367

# Golyós rögzítőcsapok, nemesacél gomba alakú fogantyúval, nagy nyírószilárdságú

Rajzok



## Termékáttekintés

### Nagy nyírószilárdságú golyósretesz-csapok gomba alakú fogantyúval

| Rendelési szám | D  | D1 | D2   | D3 | L  | L1   | L2   | L5   | Fogadófurat H11 | Nyíróerő kettős átmetszéssel max. kN |
|----------------|----|----|------|----|----|------|------|------|-----------------|--------------------------------------|
| K0791.11905010 | 19 | 5  | 5,5  | 11 | 10 | 5,9  | 25   | 15,9 | 5               | 24                                   |
| K0791.11905015 | 19 | 5  | 5,5  | 11 | 15 | 5,9  | 25   | 20,9 | 5               | 24                                   |
| K0791.11905020 | 19 | 5  | 5,5  | 11 | 20 | 5,9  | 25   | 25,9 | 5               | 24                                   |
| K0791.11905025 | 19 | 5  | 5,5  | 11 | 25 | 5,9  | 25   | 30,9 | 5               | 24                                   |
| K0791.11905030 | 19 | 5  | 5,5  | 11 | 30 | 5,9  | 25   | 35,9 | 5               | 24                                   |
| K0791.11906010 | 19 | 6  | 6,85 | 11 | 10 | 6,8  | 25   | 16,8 | 6               | 35                                   |
| K0791.11906015 | 19 | 6  | 6,85 | 11 | 15 | 6,8  | 25   | 21,8 | 6               | 35                                   |
| K0791.11906020 | 19 | 6  | 6,85 | 11 | 20 | 6,8  | 25   | 26,8 | 6               | 35                                   |
| K0791.11906025 | 19 | 6  | 6,85 | 11 | 25 | 6,8  | 25   | 31,8 | 6               | 35                                   |
| K0791.11906030 | 19 | 6  | 6,85 | 11 | 30 | 6,8  | 25   | 36,8 | 6               | 35                                   |
| K0791.11906035 | 19 | 6  | 6,85 | 11 | 35 | 6,8  | 25   | 41,8 | 6               | 35                                   |
| K0791.11906040 | 19 | 6  | 6,85 | 11 | 40 | 6,8  | 25   | 46,8 | 6               | 35                                   |
| K0791.11906045 | 19 | 6  | 6,85 | 11 | 45 | 6,8  | 25   | 51,8 | 6               | 35                                   |
| K0791.11906050 | 19 | 6  | 6,85 | 11 | 50 | 6,8  | 25   | 56,8 | 6               | 35                                   |
| K0791.12508020 | 25 | 8  | 9,5  | 14 | 20 | 7,8  | 33   | 27,8 | 8               | 63                                   |
| K0791.12508025 | 25 | 8  | 9,5  | 14 | 25 | 7,8  | 33   | 32,8 | 8               | 63                                   |
| K0791.12508030 | 25 | 8  | 9,5  | 14 | 30 | 7,8  | 33   | 37,8 | 8               | 63                                   |
| K0791.12508035 | 25 | 8  | 9,5  | 14 | 35 | 7,8  | 33   | 42,8 | 8               | 63                                   |
| K0791.12508040 | 25 | 8  | 9,5  | 14 | 40 | 7,8  | 33   | 47,8 | 8               | 63                                   |
| K0791.12508045 | 25 | 8  | 9,5  | 14 | 45 | 7,8  | 33   | 52,8 | 8               | 63                                   |
| K0791.12508050 | 25 | 8  | 9,5  | 14 | 50 | 7,8  | 33   | 57,8 | 8               | 63                                   |
| K0791.12510020 | 25 | 10 | 12   | 14 | 20 | 8,9  | 33   | 28,9 | 10              | 100                                  |
| K0791.12510025 | 25 | 10 | 12   | 14 | 25 | 8,9  | 33   | 33,9 | 10              | 100                                  |
| K0791.12510030 | 25 | 10 | 12   | 14 | 30 | 8,9  | 33   | 38,9 | 10              | 100                                  |
| K0791.12510035 | 25 | 10 | 12   | 14 | 35 | 8,9  | 33   | 43,9 | 10              | 100                                  |
| K0791.12510040 | 25 | 10 | 12   | 14 | 40 | 8,9  | 33   | 48,9 | 10              | 100                                  |
| K0791.12510045 | 25 | 10 | 12   | 14 | 45 | 8,9  | 33   | 53,9 | 10              | 100                                  |
| K0791.12510050 | 25 | 10 | 12   | 14 | 50 | 8,9  | 33   | 58,9 | 10              | 100                                  |
| K0791.12510060 | 25 | 10 | 12   | 14 | 60 | 8,9  | 33   | 68,9 | 10              | 100                                  |
| K0791.13512025 | 35 | 12 | 14,5 | 22 | 25 | 9,9  | 39,5 | 34,9 | 12              | 144                                  |
| K0791.13512030 | 35 | 12 | 14,5 | 22 | 30 | 9,9  | 39,5 | 39,9 | 12              | 144                                  |
| K0791.13512035 | 35 | 12 | 14,5 | 22 | 35 | 9,9  | 39,5 | 44,9 | 12              | 144                                  |
| K0791.13512040 | 35 | 12 | 14,5 | 22 | 40 | 9,9  | 39,5 | 49,9 | 12              | 144                                  |
| K0791.13512045 | 35 | 12 | 14,5 | 22 | 45 | 9,9  | 39,5 | 54,9 | 12              | 144                                  |
| K0791.13512050 | 35 | 12 | 14,5 | 22 | 50 | 9,9  | 39,5 | 59,9 | 12              | 144                                  |
| K0791.13512060 | 35 | 12 | 14,5 | 22 | 60 | 9,9  | 39,5 | 69,9 | 12              | 144                                  |
| K0791.13512070 | 35 | 12 | 14,5 | 22 | 70 | 9,9  | 39,5 | 79,9 | 12              | 144                                  |
| K0791.13512080 | 35 | 12 | 14,5 | 22 | 80 | 9,9  | 39,5 | 89,9 | 12              | 144                                  |
| K0791.13516030 | 35 | 16 | 19   | 22 | 30 | 13,1 | 39,5 | 43,1 | 16              | 257                                  |
| K0791.13516035 | 35 | 16 | 19   | 22 | 35 | 13,1 | 39,5 | 48,1 | 16              | 257                                  |
| K0791.13516040 | 35 | 16 | 19   | 22 | 40 | 13,1 | 39,5 | 53,1 | 16              | 257                                  |

## Golyós rögzítőcsapok, nemesacél gomba alakú fogantyúval, nagy nyírószilárdságú

Termékáttekintés

| Rendelési szám | D  | D1 | D2 | D3 | L  | L1   | L2   | L5   | Fogadófurat<br>H11 | Nyíróerő<br>kettős átmetszéssel<br>max. kN |
|----------------|----|----|----|----|----|------|------|------|--------------------|--|
| K0791.13516045 | 35 | 16 | 19 | 22 | 45 | 13,1 | 39,5 | 58,1 | 16                 | 257  |
| K0791.13516050 | 35 | 16 | 19 | 22 | 50 | 13,1 | 39,5 | 63,1 | 16                 | 257  |
| K0791.13516060 | 35 | 16 | 19 | 22 | 60 | 13,1 | 39,5 | 73,1 | 16                 | 257  |
| K0791.13516070 | 35 | 16 | 19 | 22 | 70 | 13,1 | 39,5 | 83,1 | 16                 | 257  |
| K0791.13516080 | 35 | 16 | 19 | 22 | 80 | 13,1 | 39,5 | 93,1 | 16                 | 257  |