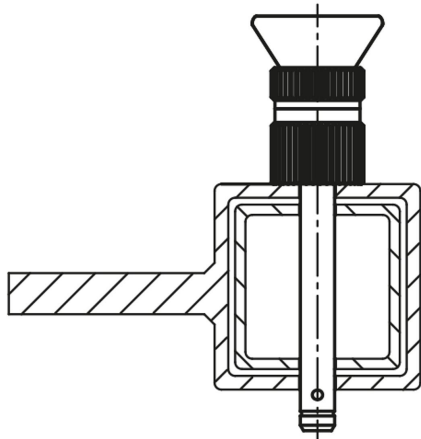


# Golyós rögzítőcsapok, nemesacél gomba alakú fogantyúval, nagy nyírószilárdságú, állítható

Termékleírás / Termékillesztrációk



## Leírás

### Anyag:

Gomba alakú fogantyú, ellenanya, állítóanya és nyomógomb, 1.4305 nemesacél.  
Csap, 1.4542 nemesacél.  
Golyók, nemesacél 1.4125.  
Nyomórugók, nemesacél 1.4310.

### Kivitel:

Fémtisztá.

### További információk:

A golyósretesz-csapok alkatrészek gyors és egyszerű rögzítésére és összekapcsolására szolgálnak.

A nyomógomb megnyomásával mindkét golyó kireteszelhető és ezáltal a csatlakoztatandó alkatrészeket el lehet távolítani. A nyomógomb elengedésével a golyók megbízhatóan rögzítik a csatlakozást.

Kettős nyíróerő (F) = S · τ aB max.

A nyíróerőre vonatkozó adatoknál az elméleti szakítóterhelésről van szó. Ezek nem kötelező jellegű irányértékek a biztonsági tényezők figyelembevételével, továbbá minden felelősség kizárt. A megadott értékek kizárólag tájékoztató jellegűek és nem jelentik a tulajdonságok jogilag kötelező szavatolását.

A terhelési értékeket a DIN 50141 szabványra támaszkodva számításokkal állapították meg. Minden felhasználónak egyénileg kell megállapítania, hogy a golyósretesz-csap alkalmas-e az adott felhasználásra.

A legkülönbözőbb anyagok, amelyeken alkalmazzák a golyósretesz-csapokat, az időjárási viszonyok, valamint a kopás befolyásolhatják a megállapított értékeket.

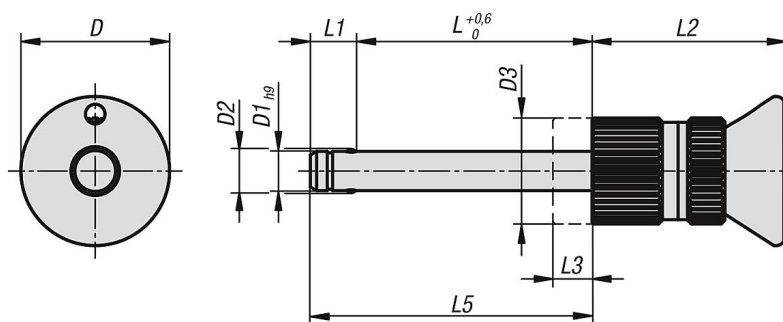
A nagy nyírószilárdságú golyósretesz-csapokat a csapon látható vágatról ismerhetők fel.

### Előnyök:

- Nagyobb teherbírás a szabványos golyósretesz-csapokhoz képest.
- Az ellenanyákkal és az állítóanyákkal fokozatmentesen beállítható a hosszstartomány. Ezzel játégmentesen felhelyezhető az ellendarabra.
- Az 1.4542 nemesacél csap edzett, és nagy nyírószilárdság és rendkívüli teherbírás jellemzi.

# Golyós rögzítőcsapok, nemesacél gomba alakú fogantyúval, nagy nyírószilárdságú, állítható

Rajzok



## Termékáttekintés

### Nagy nyírószilárdságú golyóretesz-csapok gomba alakú fogantyúval, állítható

Rendelési szám	D	D1	D2	D3	L	L1	L2	L3	L5	Fogadófurat H11	Nyíróerő kettős átmetszéssel max. kN
K1299.11905010	19	5	5,5	13,5	2-10	5,9	25	8	7,9-15,9	5	24
K1299.11905015	19	5	5,5	13,5	7-15	5,9	25	8	12,9-20,9	5	24
K1299.11905020	19	5	5,5	13,5	12-20	5,9	25	8	17,9-25,9	5	24
K1299.11905025	19	5	5,5	13,5	17-25	5,9	25	8	22,9-30,9	5	24
K1299.11905030	19	5	5,5	13,5	22-30	5,9	25	8	27,9-35,9	5	24
K1299.11906010	19	6	6,85	13,5	2-10	6,8	25	8	8,8-16,8	6	35
K1299.11906015	19	6	6,85	13,5	7-15	6,8	25	8	13,8-21,8	6	35
K1299.11906020	19	6	6,85	13,5	12-20	6,8	25	8	18,8-26,8	6	35
K1299.11906025	19	6	6,85	13,5	17-25	6,8	25	8	23,8-31,8	6	35
K1299.11906030	19	6	6,85	13,5	22-30	6,8	25	8	28,8-36,8	6	35
K1299.11906035	19	6	6,85	13,5	27-35	6,8	25	8	33,8-41,8	6	35
K1299.11906040	19	6	6,85	13,5	32-40	6,8	25	8	38,8-46,8	6	35
K1299.11906045	19	6	6,85	13,5	37-45	6,8	25	8	43,8-51,8	6	35
K1299.11906050	19	6	6,85	13,5	42-50	6,8	25	8	48,8-56,8	6	35
K1299.12508020	25	8	9,5	17	10-20	7,8	33	10	17,8-27,8	8	63
K1299.12508025	25	8	9,5	17	15-25	7,8	33	10	22,8-32,8	8	63
K1299.12508030	25	8	9,5	17	20-30	7,8	33	10	27,8-37,8	8	63
K1299.12508035	25	8	9,5	17	25-35	7,8	33	10	32,8-42,8	8	63
K1299.12508040	25	8	9,5	17	30-40	7,8	33	10	37,8-47,8	8	63
K1299.12508045	25	8	9,5	17	35-45	7,8	33	10	42,8-52,8	8	63
K1299.12508050	25	8	9,5	17	40-50	7,8	33	10	47,8-57,8	8	63
K1299.12510020	25	10	12	17	10-20	8,9	33	10	18,9-28,9	10	100
K1299.12510025	25	10	12	17	15-25	8,9	33	10	23,9-33,9	10	100
K1299.12510030	25	10	12	17	20-30	8,9	33	10	28,9-38,9	10	100
K1299.12510035	25	10	12	17	25-35	8,9	33	10	33,9-43,9	10	100
K1299.12510040	25	10	12	17	30-40	8,9	33	10	38,9-48,9	10	100
K1299.12510045	25	10	12	17	35-45	8,9	33	10	43,9-53,9	10	100
K1299.12510050	25	10	12	17	40-50	8,9	33	10	48,9-58,9	10	100
K1299.12510060	25	10	12	17	50-60	8,9	33	10	58,9-68,9	10	100
K1299.13512025	35	12	14,5	26	13-25	9,9	39,5	12	22,9-34,9	12	144
K1299.13512030	35	12	14,5	26	18-30	9,9	39,5	12	27,9-39,9	12	144
K1299.13512035	35	12	14,5	26	13-35	9,9	39,5	12	22,9-44,9	12	144
K1299.13512040	35	12	14,5	26	28-30	9,9	39,5	12	37,9-39,9	12	144
K1299.13512045	35	12	14,5	26	33-45	9,9	39,5	12	42,9-54,9	12	144
K1299.13512050	35	12	14,5	26	38-50	9,9	39,5	12	47,9-59,9	12	144
K1299.13512060	35	12	14,5	26	48-60	9,9	39,5	12	57,9-69,9	12	144
K1299.13512070	35	12	14,5	26	58-70	9,9	39,5	12	67,9-79,9	12	144
K1299.13512080	35	12	14,5	26	68-80	9,9	39,5	12	77,9-89,9	12	144
K1299.13516030	35	16	19	26	18-30	13,1	39,5	12	31,1-43,1	16	257
K1299.13516035	35	16	19	26	23-35	13,1	39,5	12	36,1-48,1	16	257
K1299.13516040	35	16	19	26	28-40	13,1	39,5	12	41,1-53,1	16	257
K1299.13516045	35	16	19	26	33-45	13,1	39,5	12	46,1-58,1	16	257

## Golyós rögzítőcsapok, nemesacél gomba alakú fogantyúval, nagy nyírószilárdágú, állítható

Termékáttekintés

Rendelési szám	D	D1	D2	D3	L	L1	L2	L3	L5	Fogadófurat H11	Nyíróerő kettős átmetszéssel max. kN
<b>K1299.13516050</b>	35	16	19	26	38-50	13,1	39,5	12	51,1-63,1	16	257
<b>K1299.13516060</b>	35	16	19	26	48-60	13,1	39,5	12	61,1-73,1	16	257
<b>K1299.13516070</b>	35	16	19	26	58-70	13,1	39,5	12	71,1-83,1	16	257
<b>K1299.13516080</b>	35	16	19	26	68-80	13,1	39,5	12	81,1-93,1	16	257