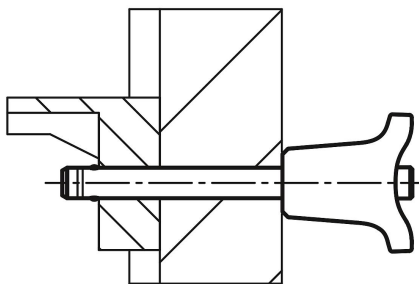


Golyós rögzítőcsapok, műanyag fogantyúval, nagy nyírószilárdságú

Termékleírás / Termékillustrációk



Leírás

Anyag:

Fogantyú, termoplaszt.
Nyomógomb, 1.4305 nemesacél.
Csap, 1.4542 nemesacél.
Golyók, nemesacél 1.4125.
Nyomórugó, nemesacél 1.4310.

Kivitel:

Fogantyú, feketésszürke vagy közlekedési piros RAL 3020.
Nemesacél, fémtiszta.

További információk:

A golyósretesz-csapok alkatrészek gyors és egyszerű rögzítésére és összekapcsolására szolgálnak.

A nyomógomb megnyomásával mindkét golyó kireteszelhető és ezáltal a csatlakoztatandó alkatrészeket el lehet távolítani. A nyomógomb elengedésével a golyók megbízhatóan rögzítik a csatlakozást.

Kettős nyíróerő (F) = S · τ aB max.

A nyíróerőre vonatkozó adatoknál az elméleti szakítóterhelésről van szó. Ezek nem kötelező jellegű irányértékek a biztonsági tényezők figyelembevételével, továbbá minden felelősség kizárt. A megadott értékek kizárólag tájékoztató jellegűek és nem jelentik a tulajdonságok jogilag kötelező szavatolását.

A terhelési értékeket a DIN 50141 szabványra támaszkodva számításokkal állapították meg. Minden felhasználónak egyénileg kell megállapítania, hogy a golyósretesz-csap alkalmas-e az adott felhasználásra.

A legkülönbözőbb anyagok, amelyeken alkalmazzák a golyósretesz-csapokat, az időjárási viszonyok, valamint a kopás befolyásolhatják a megállapított értékeket.

A nagy nyírószilárdságú golyósretesz-csapokat a csapon látható vajatróli ismerhetők fel.

Előnyök:

Nagyobb terhelhetőség a szabványos golyósretesz-csapokkal szemben.

A csap 1.4542 sz. korrózióálló, edzett nemesacélból készül, nagy nyírászilárdsággal és különösen nagy teherbírással rendelkezik.

Tartozékok:

Felfogó perselyek golyósretesz-csaphoz K0724

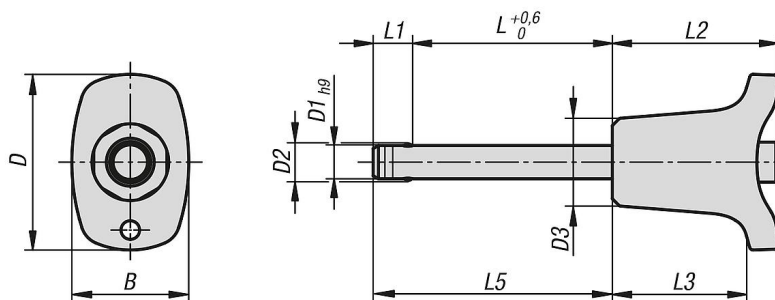
Biztosító spirálkábel K0367

Tartókötélt kötélszeggel K0367

Kulcskarika K0367

Golyós rögzítőcsapok, műanyag fogantyúval, nagy nyírószilárdságú

Rajzok



Termékáttekintés

Nagy nyírószilárdságú golyósretesz-csapok

Rendelési szám	Komponensek színe	B	D	D1	D2	D3	L	L1	L2	L3	L5	Fogadófurat H11	Nyírőerő kettős átmetszéssel max. kN
K0792.012605010	feketésszürke, RAL 7021	17,6	26,4	5	5,5	13,2	10	5,9	25	20,2	15,9	5	24
K0792.012605015	feketésszürke, RAL 7021	17,6	26,4	5	5,5	13,2	15	5,9	25	20,2	20,9	5	24
K0792.012605020	feketésszürke, RAL 7021	17,6	26,4	5	5,5	13,2	20	5,9	25	20,2	25,9	5	24
K0792.012605025	feketésszürke, RAL 7021	17,6	26,4	5	5,5	13,2	25	5,9	25	20,2	30,9	5	24
K0792.012605030	feketésszürke, RAL 7021	17,6	26,4	5	5,5	13,2	30	5,9	25	20,2	35,9	5	24
K0792.012606010	feketésszürke, RAL 7021	17,6	26,4	6	6,85	13,2	10	6,8	25	20,2	16,8	6	35
K0792.012606015	feketésszürke, RAL 7021	17,6	26,4	6	6,85	13,2	15	6,8	25	20,2	21,8	6	35
K0792.012606020	feketésszürke, RAL 7021	17,6	26,4	6	6,85	13,2	20	6,8	25	20,2	26,8	6	35
K0792.012606025	feketésszürke, RAL 7021	17,6	26,4	6	6,85	13,2	25	6,8	25	20,2	31,8	6	35
K0792.012606030	feketésszürke, RAL 7021	17,6	26,4	6	6,85	13,2	30	6,8	25	20,2	36,8	6	35
K0792.012606035	feketésszürke, RAL 7021	17,6	26,4	6	6,85	13,2	35	6,8	25	20,2	41,8	6	35
K0792.012606040	feketésszürke, RAL 7021	17,6	26,4	6	6,85	13,2	40	6,8	25	20,2	46,8	6	35
K0792.012606045	feketésszürke, RAL 7021	17,6	26,4	6	6,85	13,2	45	6,8	25	20,2	51,8	6	35
K0792.012606050	feketésszürke, RAL 7021	17,6	26,4	6	6,85	13,2	50	6,8	25	20,2	56,8	6	35
K0792.013308020	feketésszürke, RAL 7021	23	33,2	8	9,5	17,3	20	7,8	33	26,1	27,8	8	63
K0792.013308025	feketésszürke, RAL 7021	23	33,2	8	9,5	17,3	25	7,8	33	26,1	32,8	8	63
K0792.013308030	feketésszürke, RAL 7021	23	33,2	8	9,5	17,3	30	7,8	33	26,1	37,8	8	63
K0792.013308035	feketésszürke, RAL 7021	23	33,2	8	9,5	17,3	35	7,8	33	26,1	42,8	8	63
K0792.013308040	feketésszürke, RAL 7021	23	33,2	8	9,5	17,3	40	7,8	33	26,1	47,8	8	63
K0792.013308045	feketésszürke, RAL 7021	23	33,2	8	9,5	17,3	45	7,8	33	26,1	52,8	8	63
K0792.013308050	feketésszürke, RAL 7021	23	33,2	8	9,5	17,3	50	7,8	33	26,1	57,8	8	63
K0792.013310020	feketésszürke, RAL 7021	23	33,2	10	12	17,3	20	8,9	33	26,1	28,9	10	100
K0792.013310025	feketésszürke, RAL 7021	23	33,2	10	12	17,3	25	8,9	33	26,1	33,9	10	100
K0792.013310030	feketésszürke, RAL 7021	23	33,2	10	12	17,3	30	8,9	33	26,1	38,9	10	100
K0792.013310035	feketésszürke, RAL 7021	23	33,2	10	12	17,3	35	8,9	33	26,1	43,9	10	100
K0792.013310040	feketésszürke, RAL 7021	23	33,2	10	12	17,3	40	8,9	33	26,1	48,9	10	100
K0792.013310045	feketésszürke, RAL 7021	23	33,2	10	12	17,3	45	8,9	33	26,1	53,9	10	100
K0792.013310050	feketésszürke, RAL 7021	23	33,2	10	12	17,3	50	8,9	33	26,1	58,9	10	100
K0792.013310060	feketésszürke, RAL 7021	23	33,2	10	12	17,3	60	8,9	33	26,1	68,9	10	100
K0792.014612025	feketésszürke, RAL 7021	33	45,9	12	14,5	26,3	25	9,9	39,5	31,3	34,9	12	144
K0792.014612030	feketésszürke, RAL 7021	33	45,9	12	14,5	26,3	30	9,9	39,5	31,3	39,9	12	144
K0792.014612035	feketésszürke, RAL 7021	33	45,9	12	14,5	26,3	35	9,9	39,5	31,3	44,9	12	144
K0792.014612040	feketésszürke, RAL 7021	33	45,9	12	14,5	26,3	40	9,9	39,5	31,3	49,9	12	144
K0792.014612045	feketésszürke, RAL 7021	33	45,9	12	14,5	26,3	45	9,9	39,5	31,3	54,9	12	144
K0792.014612050	feketésszürke, RAL 7021	33	45,9	12	14,5	26,3	50	9,9	39,5	31,3	59,9	12	144
K0792.014612060	feketésszürke, RAL 7021	33	45,9	12	14,5	26,3	60	9,9	39,5	31,3	69,9	12	144
K0792.014612070	feketésszürke, RAL 7021	33	45,9	12	14,5	26,3	70	9,9	39,5	31,3	79,9	12	144
K0792.014612080	feketésszürke, RAL 7021	33	45,9	12	14,5	26,3	80	9,9	39,5	31,3	89,9	12	144
K0792.014616030	feketésszürke, RAL 7021	33	45,9	16	19	26,3	30	13,1	39,5	31,3	43,1	16	257
K0792.014616035	feketésszürke, RAL 7021	33	45,9	16	19	26,3	35	13,1	39,5	31,3	48,1	16	257
K0792.014616040	feketésszürke, RAL 7021	33	45,9	16	19	26,3	40	13,1	39,5	31,3	53,1	16	257
K0792.014616045	feketésszürke, RAL 7021	33	45,9	16	19	26,3	45	13,1	39,5	31,3	58,1	16	257
K0792.014616050	feketésszürke, RAL 7021	33	45,9	16	19	26,3	50	13,1	39,5	31,3	63,1	16	257

Golyós rögzítőcsapok, műanyag fogantyúval, nagy nyírószilárdságú

Termékáttekintés

Rendelési szám	Komponensek színe	B	D	D1	D2	D3	L	L1	L2	L3	L5	Fogadófurat H11	Nyíróerő kettős átmetszéssel max. kN
K0792.014616060	feketésszürke, RAL 7021	33	45,9	16	19	26,3	60	13,1	39,5	31,3	73,1	16	257
K0792.014616070	feketésszürke, RAL 7021	33	45,9	16	19	26,3	70	13,1	39,5	31,3	83,1	16	257
K0792.014616080	feketésszürke, RAL 7021	33	45,9	16	19	26,3	80	13,1	39,5	31,3	93,1	16	257
K0792.01842605010	közlekedési piros, RAL 3020	17,6	26,4	5	5,5	13,2	10	5,9	25	20,2	15,9	5	24
K0792.01842605015	közlekedési piros, RAL 3020	17,6	26,4	5	5,5	13,2	15	5,9	25	20,2	20,9	5	24
K0792.01842605020	közlekedési piros, RAL 3020	17,6	26,4	5	5,5	13,2	20	5,9	25	20,2	25,9	5	24
K0792.01842605025	közlekedési piros, RAL 3020	17,6	26,4	5	5,5	13,2	25	5,9	25	20,2	30,9	5	24
K0792.01842605030	közlekedési piros, RAL 3020	17,6	26,4	5	5,5	13,2	30	5,9	25	20,2	35,9	5	24
K0792.01842606010	közlekedési piros, RAL 3020	17,6	26,4	6	6,85	13,2	10	6,8	25	20,2	16,8	6	35
K0792.01842606015	közlekedési piros, RAL 3020	17,6	26,4	6	6,85	13,2	15	6,8	25	20,2	21,8	6	35
K0792.01842606020	közlekedési piros, RAL 3020	17,6	26,4	6	6,85	13,2	20	6,8	25	20,2	26,8	6	35
K0792.01842606025	közlekedési piros, RAL 3020	17,6	26,4	6	6,85	13,2	25	6,8	25	20,2	31,8	6	35
K0792.01842606030	közlekedési piros, RAL 3020	17,6	26,4	6	6,85	13,2	30	6,8	25	20,2	36,8	6	35
K0792.01842606035	közlekedési piros, RAL 3020	17,6	26,4	6	6,85	13,2	35	6,8	25	20,2	41,8	6	35
K0792.01842606040	közlekedési piros, RAL 3020	17,6	26,4	6	6,85	13,2	40	6,8	25	20,2	46,8	6	35
K0792.01842606045	közlekedési piros, RAL 3020	17,6	26,4	6	6,85	13,2	45	6,8	25	20,2	51,8	6	35
K0792.01842606050	közlekedési piros, RAL 3020	17,6	26,4	6	6,85	13,2	50	6,8	25	20,2	56,8	6	35
K0792.01843308020	közlekedési piros, RAL 3020	23	33,2	8	9,5	17,3	20	7,8	33	26,1	27,8	8	63
K0792.01843308025	közlekedési piros, RAL 3020	23	33,2	8	9,5	17,3	25	7,8	33	26,1	32,8	8	63
K0792.01843308030	közlekedési piros, RAL 3020	23	33,2	8	9,5	17,3	30	7,8	33	26,1	37,8	8	63
K0792.01843308035	közlekedési piros, RAL 3020	23	33,2	8	9,5	17,3	35	7,8	33	26,1	42,8	8	63
K0792.01843308040	közlekedési piros, RAL 3020	23	33,2	8	9,5	17,3	40	7,8	33	26,1	47,8	8	63
K0792.01843308045	közlekedési piros, RAL 3020	23	33,2	8	9,5	17,3	45	7,8	33	26,1	52,8	8	63
K0792.01843308050	közlekedési piros, RAL 3020	23	33,2	8	9,5	17,3	50	7,8	33	26,1	57,8	8	63
K0792.01843310020	közlekedési piros, RAL 3020	23	33,2	10	12	17,3	20	8,9	33	26,1	28,9	10	100
K0792.01843310025	közlekedési piros, RAL 3020	23	33,2	10	12	17,3	25	8,9	33	26,1	33,9	10	100
K0792.01843310030	közlekedési piros, RAL 3020	23	33,2	10	12	17,3	30	8,9	33	26,1	38,9	10	100
K0792.01843310035	közlekedési piros, RAL 3020	23	33,2	10	12	17,3	35	8,9	33	26,1	43,9	10	100
K0792.01843310040	közlekedési piros, RAL 3020	23	33,2	10	12	17,3	40	8,9	33	26,1	48,9	10	100
K0792.01843310045	közlekedési piros, RAL 3020	23	33,2	10	12	17,3	45	8,9	33	26,1	53,9	10	100
K0792.01843310050	közlekedési piros, RAL 3020	23	33,2	10	12	17,3	50	8,9	33	26,1	58,9	10	100
K0792.01843310060	közlekedési piros, RAL 3020	23	33,2	10	12	17,3	60	8,9	33	26,1	68,9	10	100
K0792.01844612025	közlekedési piros, RAL 3020	33	45,9	12	14,5	26,3	25	9,9	39,5	31,3	34,9	12	144
K0792.01844612030	közlekedési piros, RAL 3020	33	45,9	12	14,5	26,3	30	9,9	39,5	31,3	39,9	12	144
K0792.01844612035	közlekedési piros, RAL 3020	33	45,9	12	14,5	26,3	35	9,9	39,5	31,3	44,9	12	144
K0792.01844612040	közlekedési piros, RAL 3020	33	45,9	12	14,5	26,3	40	9,9	39,5	31,3	49,9	12	144
K0792.01844612045	közlekedési piros, RAL 3020	33	45,9	12	14,5	26,3	45	9,9	39,5	31,3	54,9	12	144
K0792.01844612050	közlekedési piros, RAL 3020	33	45,9	12	14,5	26,3	50	9,9	39,5	31,3	59,9	12	144
K0792.01844612060	közlekedési piros, RAL 3020	33	45,9	12	14,5	26,3	60	9,9	39,5	31,3	69,9	12	144
K0792.01844612070	közlekedési piros, RAL 3020	33	45,9	12	14,5	26,3	70	9,9	39,5	31,3	79,9	12	144
K0792.01844612080	közlekedési piros, RAL 3020	33	45,9	12	14,5	26,3	80	9,9	39,5	31,3	89,9	12	144
K0792.01844616030	közlekedési piros, RAL 3020	33	45,9	16	19	26,3	30	13,1	39,5	31,3	43,1	16	257
K0792.01844616035	közlekedési piros, RAL 3020	33	45,9	16	19	26,3	35	13,1	39,5	31,3	48,1	16	257
K0792.01844616040	közlekedési piros, RAL 3020	33	45,9	16	19	26,3	40	13,1	39,5	31,3	53,1	16	257
K0792.01844616045	közlekedési piros, RAL 3020	33	45,9	16	19	26,3	45	13,1	39,5	31,3	58,1	16	257
K0792.01844616050	közlekedési piros, RAL 3020	33	45,9	16	19	26,3	50	13,1	39,5	31,3	63,1	16	257
K0792.01844616060	közlekedési piros, RAL 3020	33	45,9	16	19	26,3	60	13,1	39,5	31,3	73,1	16	257
K0792.01844616070	közlekedési piros, RAL 3020	33	45,9	16	19	26,3	70	13,1	39,5	31,3	83,1	16	257
K0792.01844616080	közlekedési piros, RAL 3020	33	45,9	16	19	26,3	80	13,1	39,5	31,3	93,1	16	257