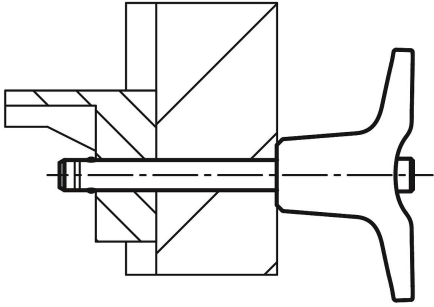


Golyós rögzítőcsapok, cinkprésöntvény T-fogantyúval, nagy nyírószilárdságú

Termékleírás / Termékillesztrációk



Leírás

Anyag:

Fogantyú cinkprésöntvény.
Nyomógomb 1.4305.
Csap, Ss14542nemesacél..
Golyók, nemesacél 1.4125.
Nyomórugó nemesacél 1.4310.

Kivitel:

Fogantyú, fekete.
Nemesacél, fémtiszta.

További információk:

A golyósretesz-csapok alkatrészek gyors és egyszerű rögzítésére és összekapcsolására szolgálnak.

A nyomógomb megnyomásával mindkét golyó kireteszkelhető és ezáltal a csatlakoztatandó alkatrészeket el lehet távolítani. A nyomógomb elengedésével a golyók megbízhatóan rögzítik a csatlakozást.

Kettős nyíróerő (F) = $S \cdot \tau$ aB max.

A nyíróerőre vonatkozó adatoknál az elméleti szakítóterhelésről van szó. Ezek nem kötelező jellegű irányértékek a biztonsági tényezők figyelembevételével, továbbá minden felelősség kizárt. A megadott értékek kizárólag tájékoztató jellegűek és nem jelentik a tulajdonságok jogilag kötelező szavatolását.

A terhelési értékeket a DIN 50141 szabványra támaszkodva számításokkal állapították meg. Minden felhasználónak egyénileg kell megállapítania, hogy a golyósretesz-csap alkalmas-e az adott felhasználásra.

A legkülönbözőbb anyagok, amelyeken alkalmazzák a golyósretesz-csapokat, az időjárási viszonyok, valamint a kopás befolyásolhatják a megállapított értékeket.

A nagy nyírószilárdságú golyósretesz-csapokat a csapon látható vajatróli ismerhetők fel.

Előnyök:

Nagyobb terhelhetőség a szabványos golyósretesz-csapokkal szemben.

A csap 1.4542 sz. korrózióálló, edzett nemesacélból készül, nagy nyírószilárdsággal és különösen nagy teherbírással rendelkezik.

Tartozékok:

Felfogó perselyek golyósretesz-csaphoz K0724

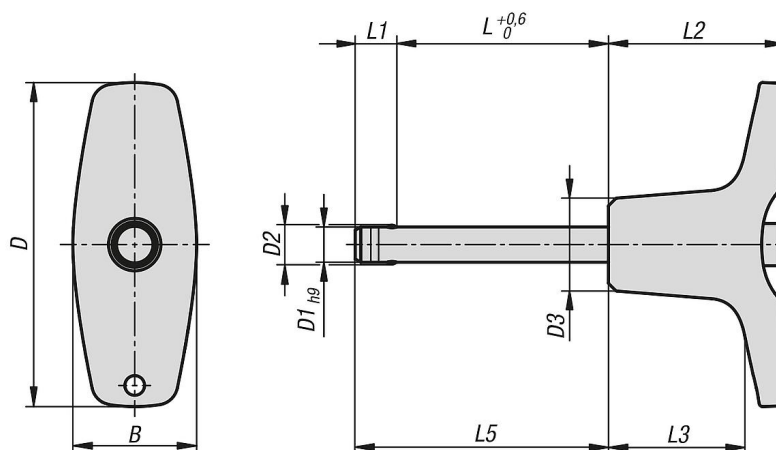
Biztosító spirálkabel K0367

Tartókötélt kötélszeggel K0367

Kulcskarika K0367

Golyós rögzítőcsapok, cinkprésöntvény T-fogantyúval, nagy nyírószilárdságú

Rajzok



Termékáttekintés

Nagy nyírószilárdságú golyósretesz-csapok T-fogantyúval

Rendelési szám	B	D	D1	D2	D3	L	L1	L2	L3	L5	Fogadófurat H11	Nyíróerő kettős átmetszéssel max. kN
K0793.214605010	17,6	46	5	5,5	13,2	10	5,9	25	19,4	15,9	5	24
K0793.214605015	17,6	46	5	5,5	13,2	15	5,9	25	19,4	20,9	5	24
K0793.214605020	17,6	46	5	5,5	13,2	20	5,9	25	19,4	25,9	5	24
K0793.214605025	17,6	46	5	5,5	13,2	25	5,9	25	19,4	30,9	5	24
K0793.214605030	17,6	46	5	5,5	13,2	30	5,9	25	19,4	35,9	5	24
K0793.214606010	17,6	46	6	6,85	13,2	10	6,8	25	19,4	16,8	6	35
K0793.214606015	17,6	46	6	6,85	13,2	15	6,8	25	19,4	21,8	6	35
K0793.214606020	17,6	46	6	6,85	13,2	20	6,8	25	19,4	26,8	6	35
K0793.214606025	17,6	46	6	6,85	13,2	25	6,8	25	19,4	31,8	6	35
K0793.214606030	17,6	46	6	6,85	13,2	30	6,8	25	19,4	36,8	6	35
K0793.214606035	17,6	46	6	6,85	13,2	35	6,8	25	19,4	41,8	6	35
K0793.214606040	17,6	46	6	6,85	13,2	40	6,8	25	19,4	46,8	6	35
K0793.214606045	17,6	46	6	6,85	13,2	45	6,8	25	19,4	51,8	6	35
K0793.214606050	17,6	46	6	6,85	13,2	50	6,8	25	19,4	56,8	6	35
K0793.216308020	23	62,9	8	9,5	17,3	20	7,8	33	24,4	27,8	8	63
K0793.216308025	23	62,9	8	9,5	17,3	25	7,8	33	24,4	32,8	8	63
K0793.216308030	23	62,9	8	9,5	17,3	30	7,8	33	24,4	37,8	8	63
K0793.216308035	23	62,9	8	9,5	17,3	35	7,8	33	24,4	42,8	8	63
K0793.216308040	23	62,9	8	9,5	17,3	40	7,8	33	24,4	47,8	8	63
K0793.216308045	23	62,9	8	9,5	17,3	45	7,8	33	24,4	52,8	8	63
K0793.216308050	23	62,9	8	9,5	17,3	50	7,8	33	24,4	57,8	8	63
K0793.216310020	23	62,9	10	12	17,3	20	8,9	33	24,4	28,9	10	100
K0793.216310025	23	62,9	10	12	17,3	25	8,9	33	24,4	33,9	10	100
K0793.216310030	23	62,9	10	12	17,3	30	8,9	33	24,4	38,9	10	100
K0793.216310035	23	62,9	10	12	17,3	35	8,9	33	24,4	43,9	10	100
K0793.216310040	23	62,9	10	12	17,3	40	8,9	33	24,4	48,9	10	100
K0793.216310045	23	62,9	10	12	17,3	45	8,9	33	24,4	53,9	10	100
K0793.216310050	23	62,9	10	12	17,3	50	8,9	33	24,4	58,9	10	100
K0793.216310060	23	62,9	10	12	17,3	60	8,9	33	24,4	68,9	10	100
K0793.218212025	33	81,8	12	14,5	26,3	25	9,9	39,5	28,8	34,9	12	144
K0793.218212030	33	81,8	12	14,5	26,3	30	9,9	39,5	28,8	39,9	12	144
K0793.218212035	33	81,8	12	14,5	26,3	35	9,9	39,5	28,8	44,9	12	144
K0793.218212040	33	81,8	12	14,5	26,3	40	9,9	39,5	28,8	49,9	12	144
K0793.218212045	33	81,8	12	14,5	26,3	45	9,9	39,5	28,8	54,9	12	144
K0793.218212050	33	81,8	12	14,5	26,3	50	9,9	39,5	28,8	59,9	12	144
K0793.218212060	33	81,8	12	14,5	26,3	60	9,9	39,5	28,8	69,9	12	144
K0793.218212070	33	81,8	12	14,5	26,3	70	9,9	39,5	28,8	79,9	12	144
K0793.218212080	33	81,8	12	14,5	26,3	80	9,9	39,5	28,8	89,9	12	144

Golyós rögzítőcsapok, cinkprésöntvény T-fogantyúval, nagy nyírószilárdságú

Termékáttekintés

Rendelési szám	B	D	D1	D2	D3	L	L1	L2	L3	L5	Fogadófurat H11	Nyíróerő kettős átmetszéssel max. kN
K0793.218216030	33	81,8	16	19	26,3	30	13,1	39,5	28,8	43,1	16	257
K0793.218216035	33	81,8	16	19	26,3	35	13,1	39,5	28,8	48,1	16	257
K0793.218216040	33	81,8	16	19	26,3	40	13,1	39,5	28,8	53,1	16	257
K0793.218216045	33	81,8	16	19	26,3	45	13,1	39,5	28,8	58,1	16	257
K0793.218216050	33	81,8	16	19	26,3	50	13,1	39,5	28,8	63,1	16	257
K0793.218216060	33	81,8	16	19	26,3	60	13,1	39,5	28,8	73,1	16	257
K0793.218216070	33	81,8	16	19	26,3	70	13,1	39,5	28,8	83,1	16	257
K0793.218216080	33	81,8	16	19	26,3	80	13,1	39,5	28,8	93,1	16	257