

## Tartókar, kettős

Termékleírás / Termékillustrációk



### Leírás

#### Anyag:

Nagy szilárdságú termoplaszt / alumínium anyagkeverék.

#### Kivitel:

fekete / fémtiszta.

#### További információk:

Az iparban használatos monitorokhoz és érintőpanelekhez három különböző alaptartót kínálunk:

#### Kompakt:

helytakarékos, 60°-os elfordulási tartományt tesz lehetővé. Max. 10 kg-os terhelésekhez (statikus). Univerzális csavaros lemezzel. Az alaptartó alkalmas Ø30 mm átmérőjű kör keresztmetszetű csövek vagy 30x30 mm méretű négyzet keresztmetszetű csövek rögzítésére. Az opcióban kapható 29040-es szűkítőhüvelyekkel más keresztmetszetekhez is csatlakoztatható (Ø20 és 25 mm átmérőjű kör keresztmetszetű csövekhez, vagy 20x20 és 25x25 mm méretű négyzet keresztmetszetű csövekhez).

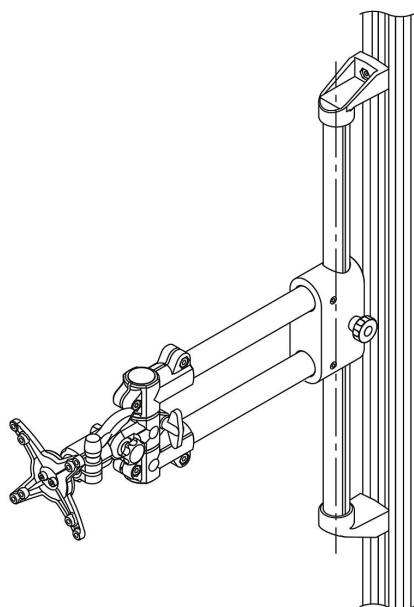
#### Forgó karimával:

rezgésálló, rögzíthető monitortartó, dőlésszög 90°-os tartományban, 15°-os lépésekben állítható. Monitorokhoz/kezelőeszközökhöz max. 25 kg súlyig (statikus). Univerzális csavaros lemezzel. Az alaptartó alkalmas Ø30 mm átmérőjű kör keresztmetszetű csövek. Az opcióban kapható 29042-es szűkítőhüvelyekkel más keresztmetszetekhez is csatlakoztatható (Ø20 és 25 mm átmérőjű kör keresztmetszetű csövekhez, vagy 20x20 mm méretű négyzet keresztmetszetű csövekhez).

#### Gömbcsuklóval:

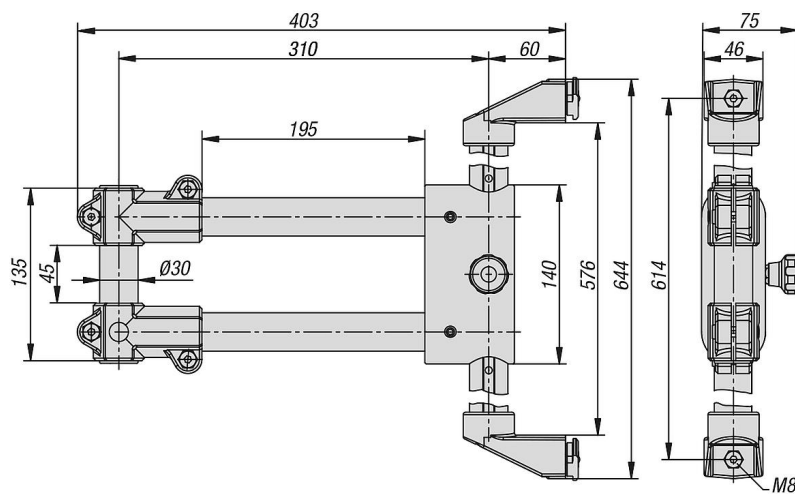
60°-os elfordulási tartományt tesz lehetővé. Max. 10 kg-os terhelésekhez (statikus). Univerzális csavaros lemezzel. Az alaptartó alkalmas Ø30 mm átmérőjű kör keresztmetszetű csövek. Az opcióban kapható 29042-es szűkítőhüvelyekkel más keresztmetszetekhez is csatlakoztatható (Ø20 és 25 mm átmérőjű kör keresztmetszetű csövekhez, vagy 20x20 mm méretű négyzet keresztmetszetű csövekhez).

A különböző elhelyezésekhez opcionálisan fali konzolok, profilos konzolok, egyszeres/kettős tartókarok, táblagép tartó, billentyűzet tartó, vagy. VESA 50/75 vagy 75/100 csatlakozólemezek állnak rendelkezésre.




## Tartókar, kettős

## Rajzok



## Termékáttekintés

Rendelési szám	Kép	Kivitel 1
K1510.3014		tartókar, kettős