

## Acél zsanérok, belső fekvésű 110°-os nyílásszög

Termékleírás / Termékillustrációk



### Leírás

**Anyag:**

Acél.

**Kivitel:**

Horganyzott.

**További információk:**

A zsanérok kizárólag vízszintes alkalmazásokhoz alkalmasak.

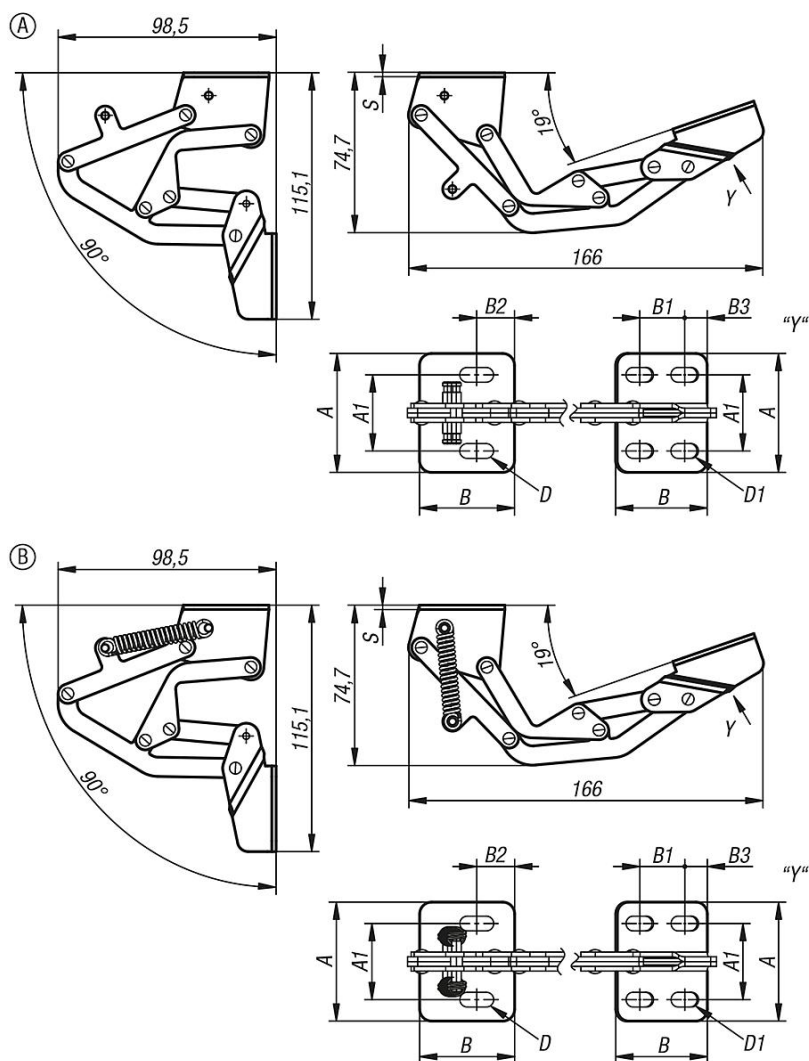
A rugós kivitelnél a nyitáskor 1,0 Nm, záráskor 3,0 Nm nyomaték keletkezik.

Nyílásszög 110°.



## Acél zsanérok, belső fekvésű 110°-os nyílásszög

Rajzok



### Termékáttekintés

#### Acél zsanérok, belső fekvésű, 110°-os nyílásszög

Rendelési szám	Alak	Terméktípus	A	A1	B	B1	B2	B3	D	D1	S
K1519.50400	A	zsanérok, belső fekvésű	50	32	40	20	16	10	6,2x14,2	6,2x12,2	2
K1519.50401	B	csuklópántok belső rugók	50	32	40	20	16	10	6,2x14,2	6,2x12,2	2