

Csőfogantyúk, műanyag, elektromos kapcsoló funkcióval és egy nyomógombbal

Termékleírás / Termékillusztrációk



Leírás

Anyag:

PA 6 műanyag.

Kivitel:

finom szerkezetű, fekete.

További információk:

Nyomógomb piros vagy zöld LED-del.

A alak:

8 pólusú csatlakozó a fogantyú menetes felületében. (Elektromos csatlakozó (K1498) 10 m vezetékkel tartozékként szállítható. Külön kell megrendelni.)

B alak:

5 m hosszú elektromos kábel, amely a fogantyú menetes felületéből van kivezelve.

Védettségi fokozat: IP65 (Az A alaknál felcsavart elektromos csatlakozó esetén).

Szerelés:

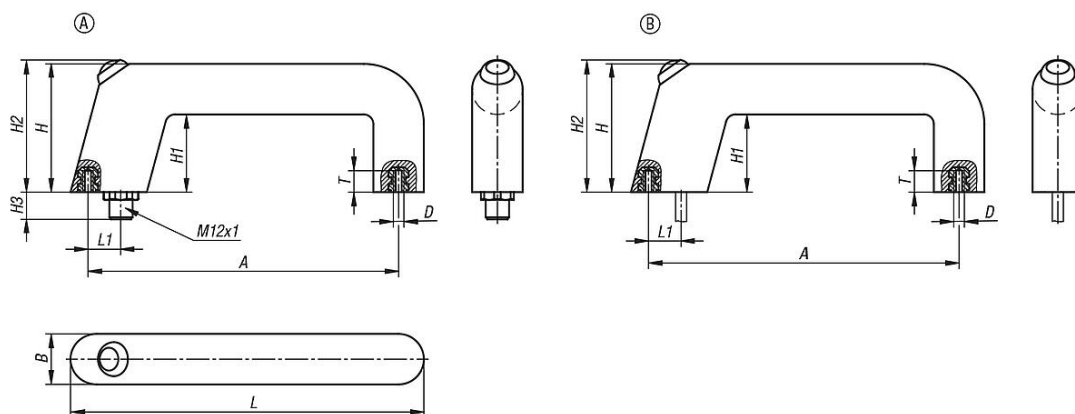
A hátoldal felől.

Rajzi hivatkozás:

A alak: csatlakozóval

B alak: kábellel

Rajzok



Termékáttekintés

Műanyag kengyelfogantyúk elektromos kapcsoló funkcióval

Rendelési szám	Alak	Komponensek színe	A	B	D	H	H1	H2 max.	H3	L	L1	T	Telherbírás N
K1527.11601	A	zöld	160	26	M6	66	40	70	10	182	17	10	1000

Csőfogantyúk, műanyag, elektromos kapcsoló funkcióval és egy nyomógommbal

Termékáttekintés

Rendelési szám	Alak	Komponensek színe	A	B	D	H	H1	H2 max.	H3	L	L1	T	Teherbírás N
K1527.11602	A	piros	160	26	M6	66	40	70	10	182	17	10	1000
K1527.21601	B	zöld	160	26	M6	66	40	70	-	182	17	10	1000
K1527.21602	B	piros	160	26	M6	66	40	70	-	182	17	10	1000