

# Csőfogantyúk, műanyag, elektromos kapcsoló funkcióval, egy nyomógomb dugós csatlakozóval

Termékleírás / Termékillesztrációk



## Leírás

### Anyag:

PA 6 műanyag.

### Kivitel:

finom szerkezetű, fekete.

### További információk:

Nyomógomb piros vagy zöld LED-del.

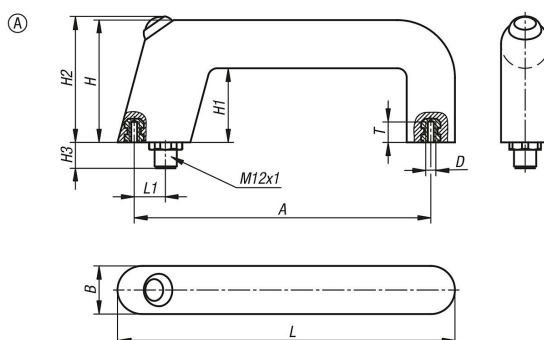
8 pólusú csatlakozó a fogantyú menetes felületében. (Elektromos csatlakozó 10 m vezetékkel tartozékként szállítható. Külön kell megrendelni).

Védettségi fokozat: IP65 (alagnál felcsavart elektromos csatlakozó esetén).

### Szerelés:

A hátoldal felől.

## Rajzok



## Termékáttekintés

Rendelési szám	Alak	Komponensek színe	A	B	D	H	H1	H2 max.	H3	L	L1	T	Teherbírás N
K1527.11601	A	zöld	160	26	M6	66	40	70	10	182	17	10	1000
K1527.11602	A	piros	160	26	M6	66	40	70	10	182	17	10	1000