

Szorítókegyel, vízszintes, ellentartóval, A alak

Termékleírás / Termékillustrációk



Leírás

Anyag:

Acél vagy nemesacél.

Kivitel:

Horganyzott acél.

Fémtisztá nemesacél.

Olajálló műanyag fogantyú.

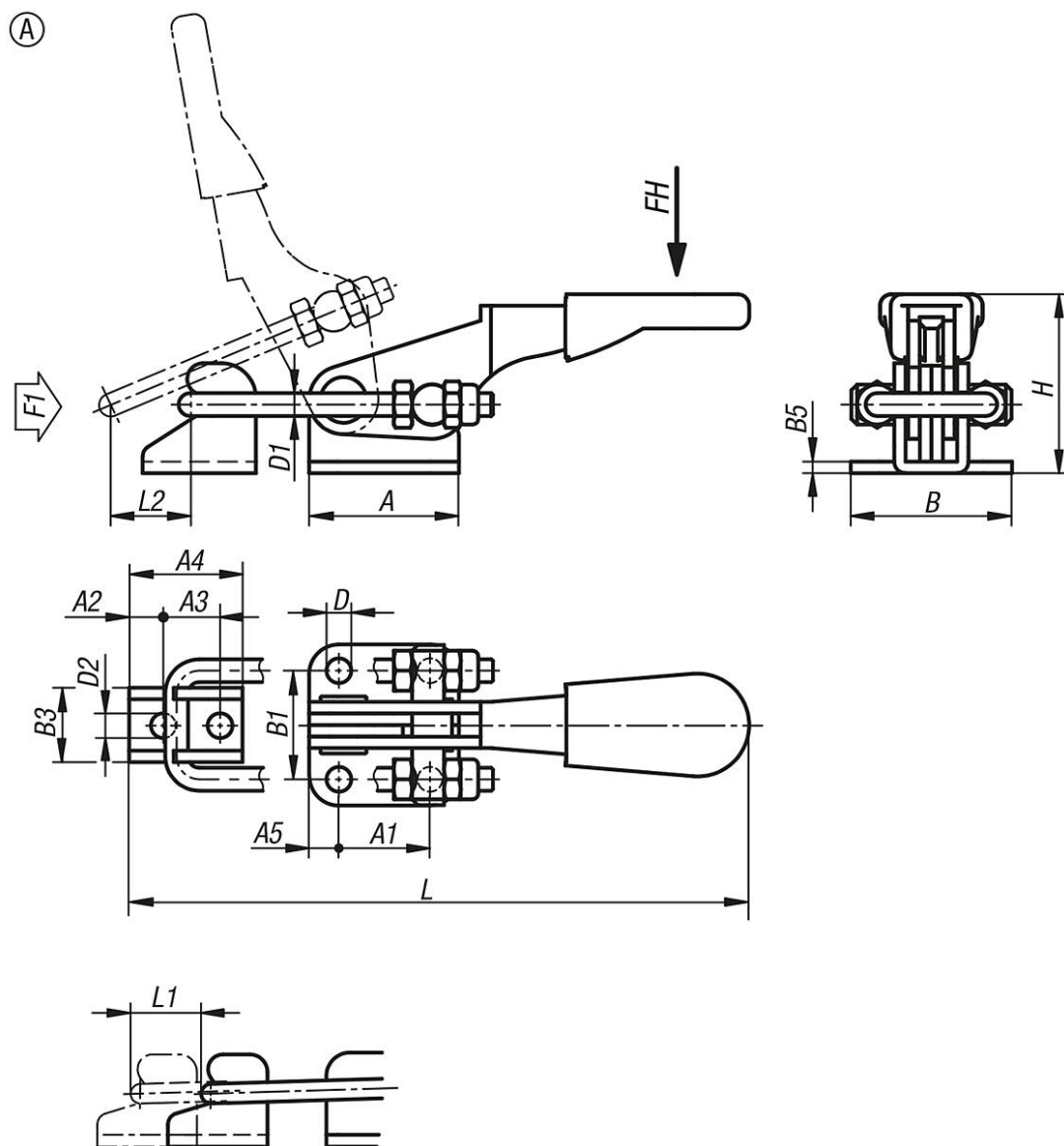
További információk:

A szorítókegyelek kifejezetten alkalmasak fedelek és csappantyúk gyors lezárására és rögzítésére.

Az állítási út a zárókegyeleknél minden kivitel esetén egyedileg beállítható.

Szorítókegyel, vízszintes, ellentartóval, A alak

Rajzok



Termékáttekintés

Rendelési szám	Alak	Alaptest anyaga	Kézi erő FH N	Húzóerő F1 N	A	A1	A2	A3	A4	A5	B	B1	B3	B5	D	D1	D2	H	Allítási tartomány L min.	Allítási tartomány L max.	L1	Rögzítési tartomány L2
K1261.01600	A	acél	100	1600	26,2	15,9	6	9,9	19,8	5,2	28,2	19	13	2	4,4	4	4,4	31,3	82,5	112,5	10,4	30
K1261.11600	A	nemesacél	100	1600	26,2	15,9	6	9,9	19,8	5,2	28,2	19	13	2	4,4	4	4,4	31,3	82,5	112,5	10,4	30