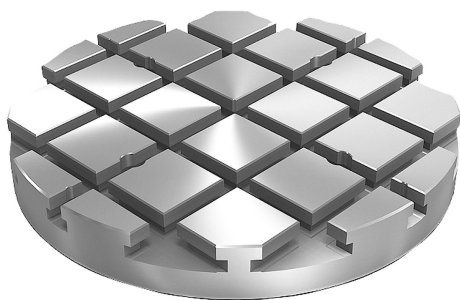


# Alaplemezek, szürkeöntvény, kör alakú, T-hornokkal

## Termékleírás / Termékillesztrációk



### Leírás

**Anyag:**  
GJL 300.

**Kivitel:**  
Felfekvő- és felfogó felületek, köszörült.

### További információk:

A T-hornokkal rendelkező kör alakú alaplemezek moduláris készülékek felépítéséhez használhatók. Ezeket az alaplemezeket közvetlenül a gépasztalon kell pozicionálni és rögzíteni.

A pontos horonytávolságok, hossz- és keresztirányban, garantálják a felfogások rendkívül nagy ismétlési pontosságát.

A két tájolófurat az alaplemez beállítására szolgál a gépasztalon.

Az alaplemezek kijelölésére szolgáló pozicionáló csapokat külön kell megrendelni.

Szállításhoz szükséges szemescsavarok T-hornycsapokkal mellékelve.

További méretek érdeklődésre.

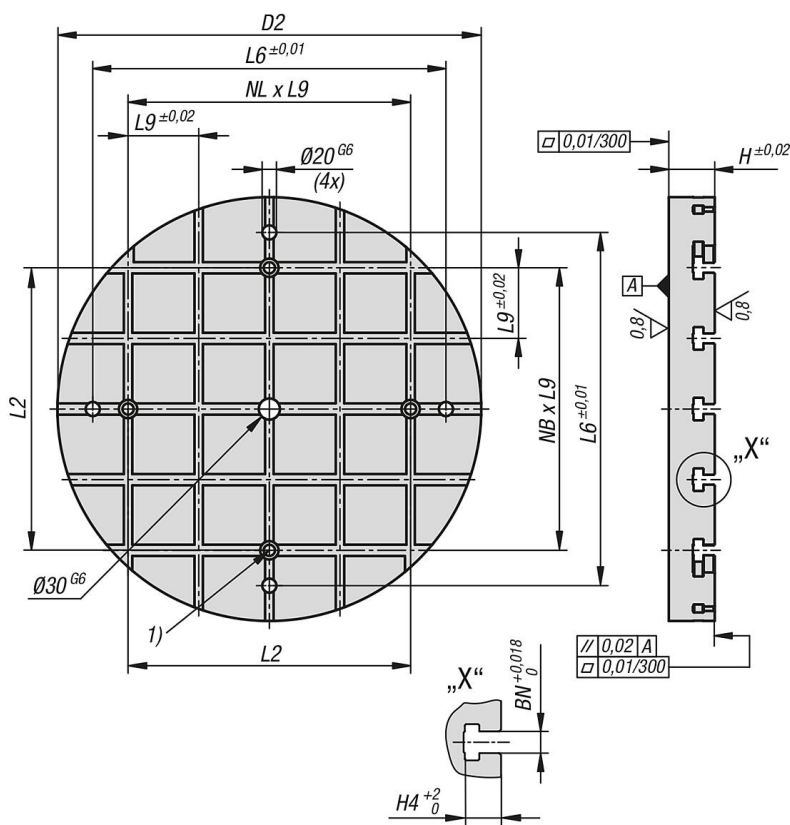
### Egyedi igényre:

további méretek.

### Rajzi hivatkozás:

1) Átmenő furat DIN 912 hengeres fejű csavarhoz (D4)

## Rajzok



## Alaplemezek, szürkeöntvény, kör alakú, T-hornyokkal

Termékáttekintés

### Alaplemezek, szürkeöntvény, kör alakú, T-hornyokkal

Rendelési szám	D2	H	H4	D4	L2	L6	L9	BN=Horonyszélesség	NL=Darabszám hosszirányban	NB=Darabszám keresztirányban
<b>K1532.31430050</b>	300	50	23	M12	150	250	75	14	2	2
<b>K1532.31440050</b>	400	50	23	M12	250	350	75	14	4	4
<b>K1532.31850065</b>	500	65	30	M16	300	450	100	18	4	4
<b>K1532.31860065</b>	600	65	30	M16	400	550	100	18	4	4