

Szorítólécek készülékelemekhez

Termékleírás / Termékillustrációk



Leírás

Anyag:

Edzett acél, 1.7131.

Kivitel:

barnított.

betétedzett és köszörült.

További információk:

A szorítólécek készülékelemek rögzítésére szolgálnak a T-hornyon keresztül.

A szorítólécek változatos felszerelése a gépasztalra vagy egy alapelemre a megfelelő furattávolság által adott.

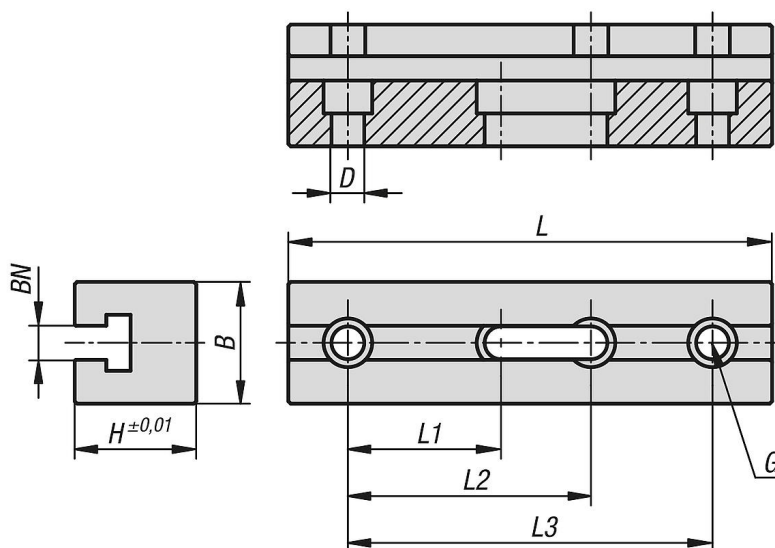
A rögzítőfurat és a rögzítő hosszfurat kombinációja révén átlós felszerelés is lehetséges.

Tartozékok:

DIN 912 hengeresfejű csavarok

Anyák DIN 508 T-hornyokhoz

Rajzok



Termékáttekintés

Szorítólécek készülékelemekhez

Rendelési szám	BN=Horonyszélesség	B	D	H	L	L1	L2	L3	G hengeres fejű csavarhoz
K1537.14149	14	48	13,5	50	149	63	100	-	M12
K1537.14199	14	48	13,5	50	199	63	100	150	M12
K1537.18149	18	58	17,5	60	149	63	100	-	M16
K1537.18199	18	58	17,5	60	199	63	100	150	M16

