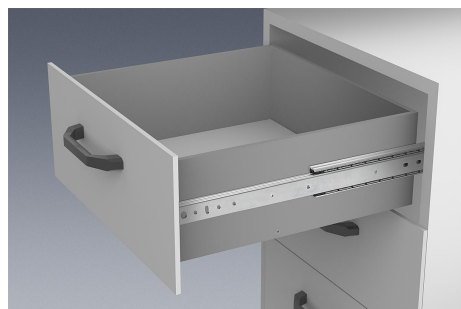


## Acél teleszkópos sínek oldalra szereléshez, teljesen kihúzható, max. 136 kg teherbírás

Termékleírás / Termékillustrációk



### Leírás

#### Anyag:

Acél sínek.  
Műanyag golyókosarak.  
C-acél golyók.

#### Kivitel:

Horganyzott sínek.  
Edzett golyók.

#### Rendeléssel kapcsolatos tudnivalók:

Páronkénti értékesítés

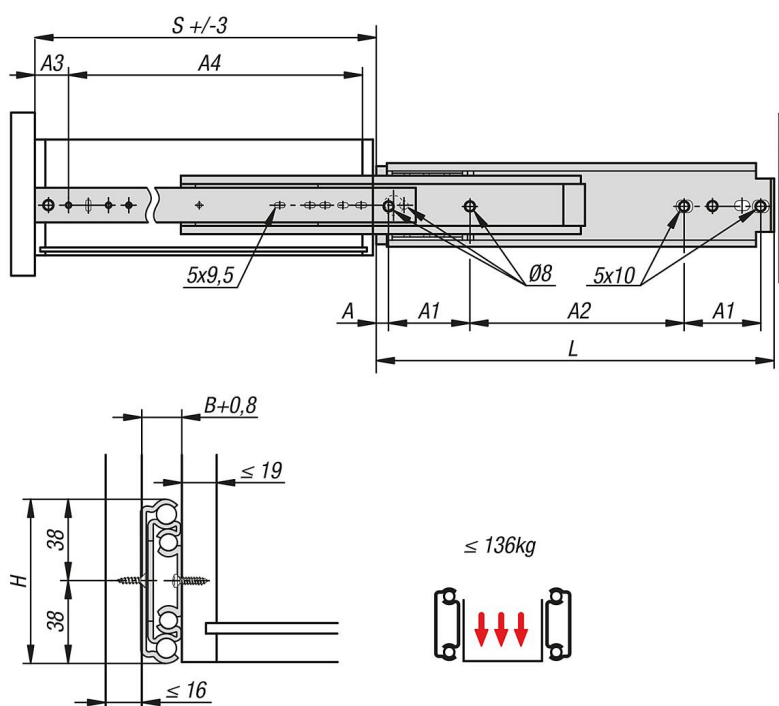
#### További információk:

A teljesen kihúzható teleszkópos síneknél a löket azonos a beépítési hosszal, amely nagyobb kényelmet és jobb hozzáférhetőséget biztosít. Zárva tartás zárt helyzetben. A teleszkópos sínek dinamikus teherbírása a függőlegesen felszerelt teleszkópos sínpár maximális teherbírását adja meg a teljes kihúzási út használatakor. A megadott teherbíró-képességek 60 000 ciklus melletti maximális értékre vonatkoznak.

#### Figyelembe veendő:

A teleszkópos sínek terhelhetősége a DIN EN 15338 3. szintje szerint lett tesztelve.

### Rajzok



### Termékáttekintés

Teleszkópos sínek, acél, oldalra szereléshez, teljesen kihúzható, max. 136 kg teherbírás

## Acél teleszkópos sínek oldalra szereléshez, teljesen kihúzható, max. 136 kg teherbírás

Termékáttekintés

Rendelési szám	A	A1	A2	A3	A4	B	H	L	Lököt S	Teherbírás páronként kg
K1581.0310	15	76	127	34	217,5	19	76	310	310	136
K1581.0360	15	76	178	34	268,5	19	76	360	360	136
K1581.0410	15	76	228,5	34	319,5	19	76	410	410	136
K1581.0460	15	76	279,5	34	370	19	76	460	460	136
K1581.0510	15	76	330	34	421	19	76	510	510	136
K1581.0560	15	76	381	34	471,5	19	76	560	560	136
K1581.0610	15	76	432	34	522,5	19	76	610	610	136
K1581.0660	15	76	482,5	34	573,5	19	76	660	660	136
K1581.0710	15	76	533,5	34	624	19	76	710	710	136
K1581.0760	15	76	584	34	675	19	76	760	760	136
K1581.0810	15	76	635	34	725	19	76	810	810	136
K1581.0860	15	76	686	34	776	19	76	860	860	136
K1581.0910	15	76	736	34	827	19	76	910	910	136