

## Acél teleszkópos sínek oldalra szereléshez, túlhúzható, max. 90 kg teherbírás

Termékleírás / Termékillusztációk



### Leírás

#### Anyag:

Sínek, acél.  
Golyók, acél és műanyag.  
Golyók, C-acél.

#### Kivitel:

Horganyzott, kék passzívált sínek.  
Edzett golyók.

#### Rendeléssel kapcsolatos tudnivalók:

Páronkénti értékesítés

#### További információk:

Túlhúzható teleszkópos síneknél a löket nagyobb a beépítési hosszánál. Zárva tartás zárt helyzetben. A reteszoldó kar működtetésével a fiók könnyedén eltávolítható és leválasztható a vezetőről.

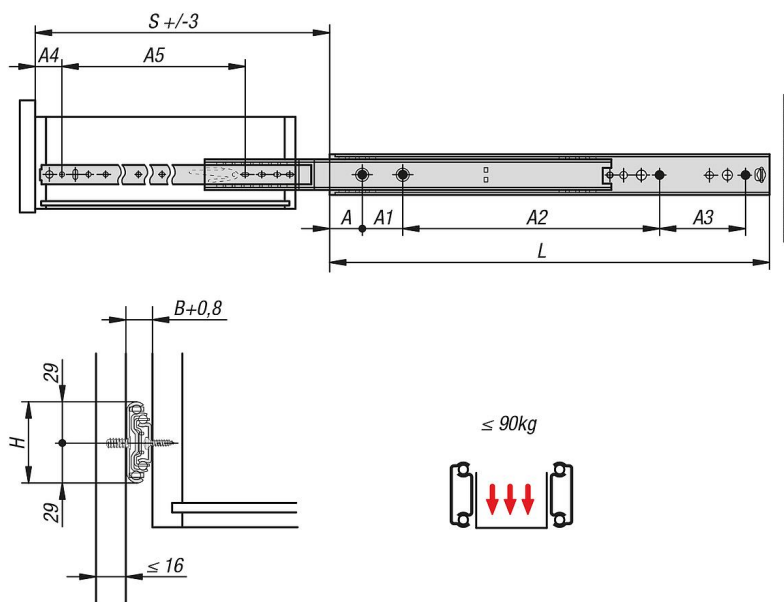
A teleszkópos sínek dinamikus teherbírása a függőlegesen felszerelt teleszkópos sínpár maximális teherbírását adja meg a teljes kihúzási út használatakor.

A megadott teherbíró-képességek 20 000 ciklus melletti maximális értékre vonatkoznak.

#### Figyelembe veendő:

A teleszkópos sínek terhelhetősége a DIN EN 15338 1. szintje szerint lett tesztelve.

### Rajzok



### Termékáttekintés

Teleszkópos sínek, acél, oldalra szereléshez, túlhúzható, max. 90 kg teherbírás

## Acél teleszkópos sínek oldalra szereléshez, túlhúzható, max. 90 kg teherbírás

Termékáttekintés

Rendelési szám	A	A1	A2	A3	A4	A5	B	H	L	Lököt S	Teherbírás páronként kg
K1580.0300	31,75	57	122	-	31,75	233,5	19	58	300	338	90
K1580.0350	31,75	57	172	-	31,75	283,5	19	58	350	388	90
K1580.0400	31,75	57	111	111	31,75	333,5	19	58	400	438	90
K1580.0450	31,75	57	136	136	31,75	383,5	19	58	450	488	90
K1580.0500	31,75	57	161	161	31,75	433,5	19	58	500	538	90
K1580.0550	31,75	57	186	186	31,75	483,5	19	58	550	588	90
K1580.0600	31,75	57	211	211	31,75	533,5	19	58	600	638	90
K1580.0650	31,75	57	236	236	31,75	583,5	19	58	650	688	90
K1580.0700	31,75	57	261	261	31,75	633,5	19	58	700	738	90