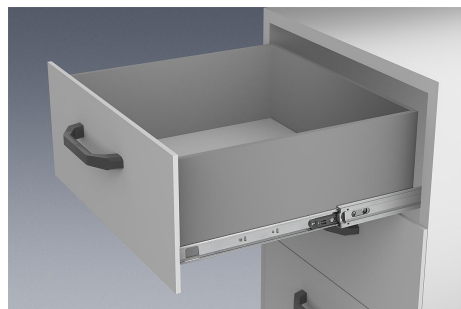


Acél teleszkópos sínek felfekvéses szereléshez, túlhúzható, max. 60 kg teherbírás

Termékleírás / Termékillesztrációk



Leírás

Anyag:

Sínek, acél.
Golyókosarak, acél és műanyag.
Golyók, C-acél.

Kivitel:

Horganyzott, kék passzívált sínek.
Edzett golyók.

Rendeléssel kapcsolatos tudnivalók:

Páronkénti értékesítés

További információk:

Túlhúzható teleszkópos síneknél a löket nagyobb a beépítési hosszánál. Zárva tartás zárt helyzetben. A reteszoldó kar működtetésével a fiók könnyedén eltávolítható és leválasztható a vezetőről.

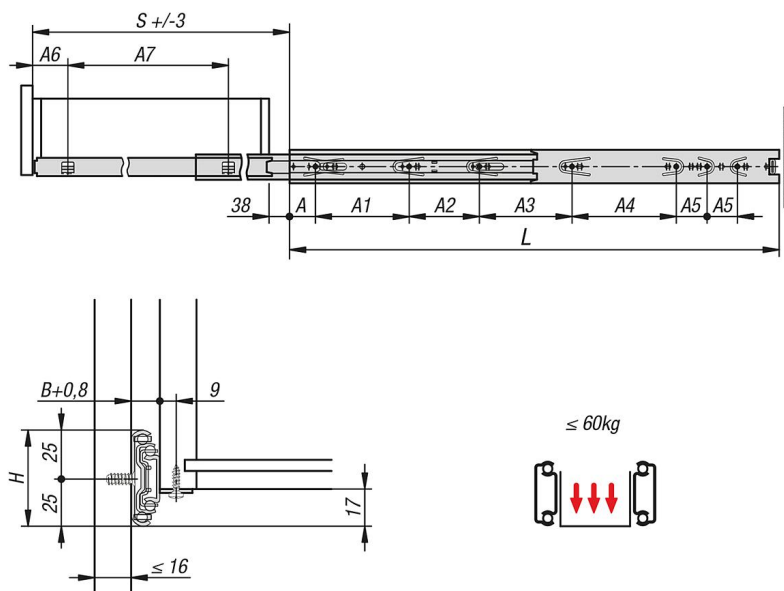
A teleszkópos sínek dinamikus teherbírása a függőlegesen felszerelt teleszkópos sínpár maximális teherbírását adja meg a teljes kihúzási út használatakor.

A megadott teherbíró-képességek 20 000 ciklus melletti maximális értékre vonatkoznak.

Figyelembe veendő:

A teleszkópos sínek terhelhetősége a DIN EN 15338 1. szintje szerint lett tesztelve.

Rajzok



Termékáttekintés

Teleszkópos sínek, acél, felfekvéses szereléshez, túlhúzható, max. 60 kg teherbírás

Acél teleszkópos sínek felfekvéses szereléshez, túlhúzható, max. 60 kg teherbírás

Termékáttekintés

Rendelési szám	A	A1	A2	A3	A4	A5	A6	A7	B	H	L	Lököt S	Teherbírás páronként kg
K1579.0350	35	128	96	-	-	-	35	283	12,7	50	350	388	60
K1579.0400	35	128	96	96	-	-	35	333	12,7	50	400	438	60
K1579.0450	35	128	96	128	-	-	35	383	12,7	50	450	488	60
K1579.0500	35	128	96	128	64	-	35	433	12,7	50	500	538	60
K1579.0550	35	128	96	128	64	32	35	483	12,7	50	550	588	60
K1579.0600	35	128	96	128	96	32	35	533	12,7	50	600	638	60