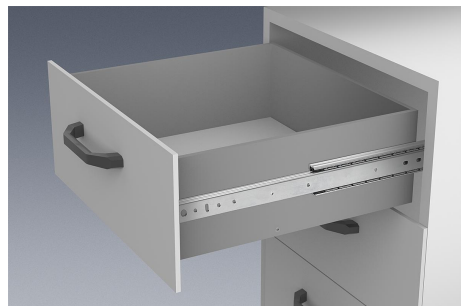


Acél teleszkópos sínek oldalra szereléshez, túlhúzható, max. 60 kg teherbírás

Termékleírás / Termékillustrációk



Leírás

Anyag:

Sínek, acél.
Golyókosarak, acél és műanyag.
Golyók, C-acél.

Kivitel:

Horganyzott, kék passzívált sínek.
Edzett golyók.

Rendeléssel kapcsolatos tudnivalók:

Páronkénti értékesítés

További információk:

Túlhúzható teleszkópos síneknél a löket nagyobb a beépítési hosszánál. Zárva tartás zárt helyzetben. A reteszoldó kar működtetésével a fiók könnyedén eltávolítható és leválasztható a vezetőről.

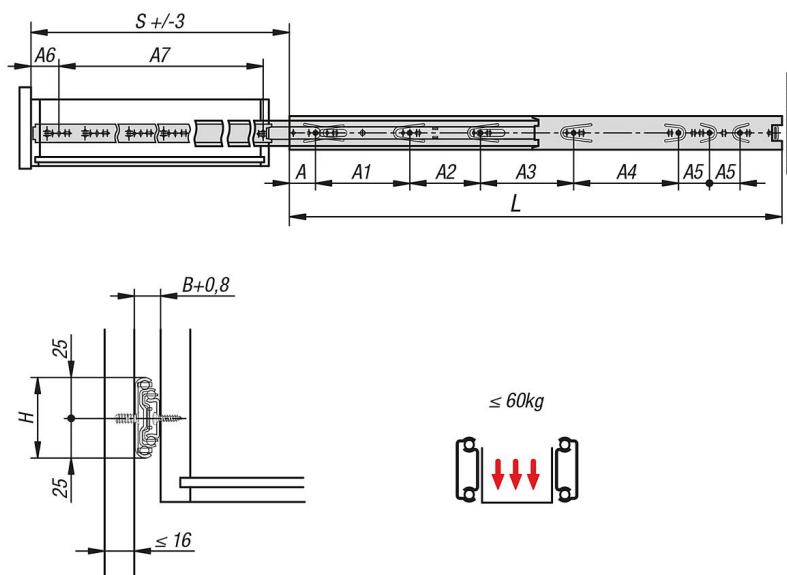
A teleszkópos sínek dinamikus teherbírása a függőlegesen felszerelt teleszkópos sínpár maximális teherbírását adja meg a teljes kihúzási út használatakor.

A megadott teherbíró-képességek 20 000 ciklus melletti maximális értékre vonatkoznak.

Figyelembe veendő:

A teleszkópos sínek terhelhetősége a DIN EN 15338 1. szintje szerint lett tesztelve.

Rajzok



Termékáttekintés

Teleszkópos sínek, acél, oldalra szereléshez, túlhúzható, max. 60 kg teherbírás

Rendelési szám	A	A1	A2	A3	A4	A5	A6	A7	B	H	L	Löket S	Teherbírás páronként kg
K1578.0250	35	128	-	-	-	-	35	192	12,7	50	250	288	60

Acél teleszkópos sínek oldalra szereléshez, túlvezeték, max. 60 kg teherbírás

Termékáttekintés

Rendelési szám	A	A1	A2	A3	A4	A5	A6	A7	B	H	L	Lökét S	Teherbírás páronként kg
K1578.0300	35	128	96	-	-	-	35	242	12,7	50	300	338	60
K1578.0350	35	128	96	-	-	-	35	292	12,7	50	350	388	60
K1578.0400	35	128	96	96	-	-	35	342	12,7	50	400	438	60
K1578.0450	35	128	96	128	-	-	35	392	12,7	50	450	488	60
K1578.0500	35	128	96	128	64	-	35	442	12,7	50	500	538	60
K1578.0550	35	128	96	128	64	32	35	492	12,7	50	550	588	60
K1578.0600	35	128	96	128	96	32	35	542	12,7	50	600	638	60
K1578.0650	35	128	96	128	160	32	35	592	12,7	50	650	688	60
K1578.0700	35	128	96	128	192	32	35	642	12,7	50	700	738	60