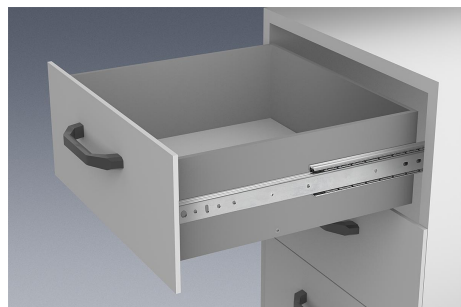


## Acél teleszkópos sínek oldalra szereléshez, teljesen kihúzható, max. 45 kg teherbírás

Termékleírás / Termékillustrációk



### Leírás

#### Anyag:

Sínek, acél.  
Golyók, acél és műanyag.  
Golyók, C-acél.

#### Kivitel:

Horganyzott, kék passzívált sínek.  
Edzett golyók.

#### Rendeléssel kapcsolatos tudnivalók:

Páronkénti értékesítés

#### További információk:

A teljesen kihúzható teleszkópos síneknél a löket azonos a beépítési hosszal, amely nagyobb kényelmet és jobb hozzáférhetőséget biztosít. Zárva tartás zárt helyzetben. A reteszoldó kar működtetésével a fiók könnyedén eltávolítható és leválasztható a vezetőről.

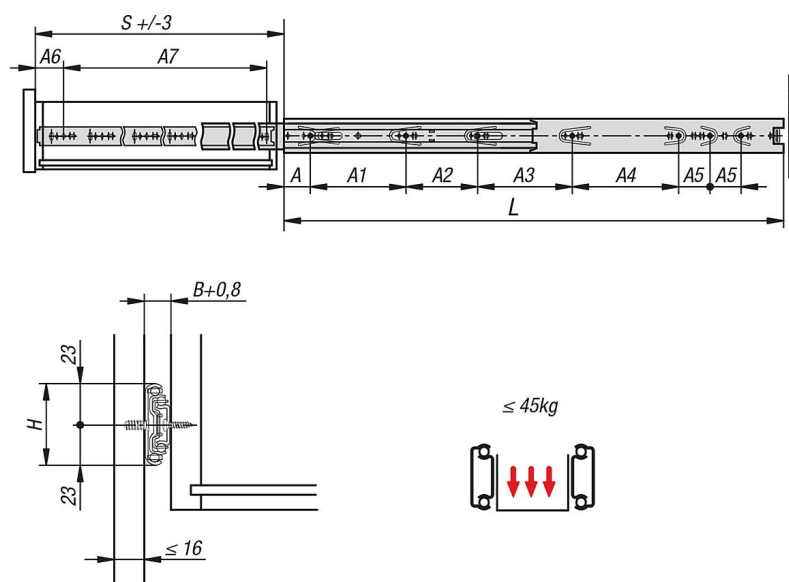
A teleszkópos sínek dinamikus teherbírása a függőlegesen felszerelt teleszkópos sínpár maximális teherbírását adja meg a teljes kihúzási út használatakor.

A megadott teherbíró-képességek 20 000 ciklus melletti maximális értékre vonatkoznak.

#### Figyelembe veendő:

A teleszkópos sínek terhelhetősége a DIN EN 15338 1. szintje szerint lett tesztelve.

### Rajzok



### Termékáttekintés

Teleszkópos sínek, acél, oldalra szereléshez, teljesen kihúzható, max. 45 kg teherbírás

## Acél teleszkópos sínek oldalra szereléshez, teljesen kihúzható, max. 45 kg teherbírás

Termékáttekintés

Rendelési szám	A	A1	A2	A3	A4	A5	A6	A7	B	H	L	Lökét S	Teherbírás páronként kg
<b>K1577.0250</b>	35	128	-	-	-	-	35	192	12,7	46	250	250	45
<b>K1577.0300</b>	35	128	96	-	-	-	35	242	12,7	46	300	300	45
<b>K1577.0350</b>	35	128	96	-	-	-	35	292	12,7	46	350	350	45
<b>K1577.0400</b>	35	128	96	96	-	-	35	342	12,7	46	400	400	45
<b>K1577.0450</b>	35	128	96	128	-	-	35	392	12,7	46	450	450	45
<b>K1577.0500</b>	35	128	96	128	64	-	35	442	12,7	46	500	500	45
<b>K1577.0550</b>	35	128	96	128	64	32	35	492	12,7	46	550	550	45
<b>K1577.0600</b>	35	128	96	128	96	32	35	542	12,7	46	600	600	45
<b>K1577.0650</b>	35	128	96	128	160	32	35	592	12,7	46	650	650	45
<b>K1577.0700</b>	35	128	96	128	192	32	35	642	12,7	46	700	700	45