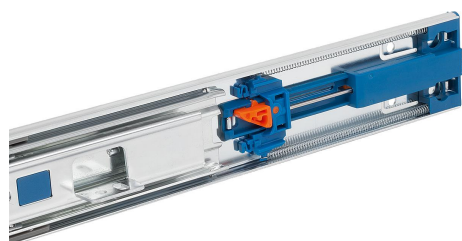
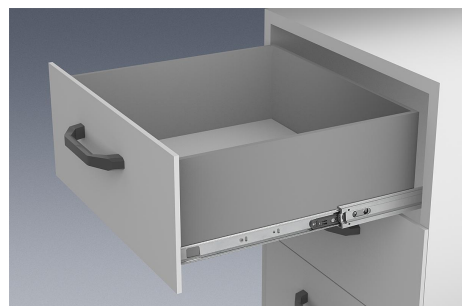


Acél teleszkópos sínek felfekvéses szereléshez, teljesen kihúzható, max. 35 kg teherbírás

Termékleírás / Termékillusztrációk



Leírás

Anyag:

Sínek, acél.
Golyók, acél és műanyag.
Golyók, C-acél.

Kivitel:

Horganyzott, kék passzívált sínek.
Edzett golyók.

Rendeléssel kapcsolatos tudnivalók:

Páronkénti értékesítés

További információk:

A teljesen kihúzható teleszkópos síneknél a löket azonos a beépítési hosszal, amely nagyobb kényelmet és jobb hozzáférhetőséget biztosít. Zárva tartás zárt helyzetben. A reteszoldó kar működtetésével a fiók könnyedén eltávolítható és leválasztható a vezetőről.

A behúzáscsillapításnak köszönhetően a teleszkópos sínek behúzáskor csillapításra és automatikusan véghelyzetbe kerülnek.

A belső sínen található oldalsó csavarkötéseket támasztó szögvas váltja fel.

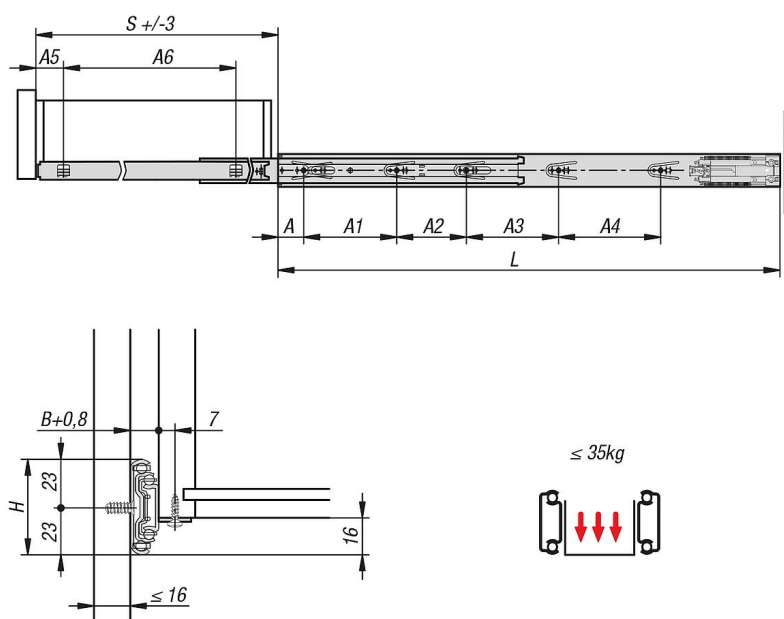
A teleszkópos sínek dinamikus teherbírása a függőlegesen felszerelt teleszkópos sínpár maximális teherbírását adja meg a teljes kihúzási út használatakor.

A megadott teherbíró-képességek 50 000 ciklus melletti maximális értékre vonatkoznak.

Figyelembe veendő:

A teleszkópos sínek terhelhetősége a DIN EN 15338 2. szintje szerint lett tesztelve.

Rajzok



Termékáttekintés

Acél teleszkópos sínek felfekvéses szereléshez, teljesen kihúzható, max. 35 kg teherbírás

Termékáttekintés

Teleszkópos sínek, acél, felfekvéses szereléshez, teljesen kihúzható, max. 35 kg teherbírás

Rendelési szám	A	A1	A2	A3	A4	A5	A6	B	H	L	Lökets S	Teherbírás páronként kg
K1573.0300	35	128	-	-	-	35	230	12,7	46	300	300	35
K1573.0350	35	128	64	-	-	35	280	12,7	46	350	350	35
K1573.0400	35	128	64	-	-	35	315	12,7	46	400	400	35
K1573.0450	35	128	96	-	-	35	365	12,7	46	450	450	35
K1573.0500	35	128	96	64	-	35	415	12,7	46	500	500	35
K1573.0550	35	128	96	128	-	35	465	12,7	46	550	550	35
K1573.0600	35	128	96	160	-	35	515	12,7	46	600	600	35
K1573.0650	35	128	96	128	96	35	565	12,7	46	650	650	35
K1573.0690	35	128	96	128	128	35	615	12,7	46	690	690	35