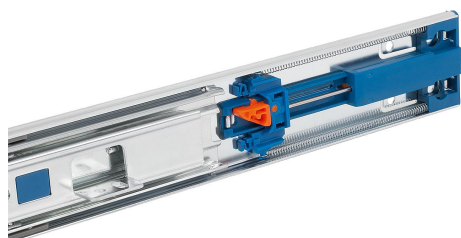
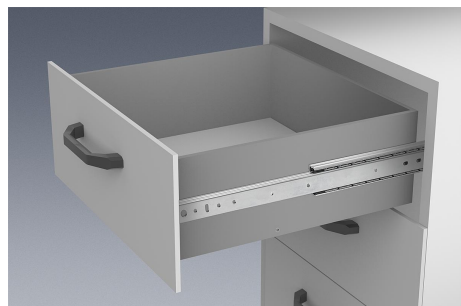


Acél teleszkópos sínek oldalra szereléshez, teljesen kihúzható, max. 35 kg teherbírás

Termékleírás / Termékillustrációk



Leírás

Anyag:

Sínek, acél.
Golyókosarak, acél és műanyag.
Golyók, C-acél.

Kivitel:

Horganyzott, kék passzívált sínek.
Edzett golyók.

Rendeléssel kapcsolatos tudnivalók:

Páronkénti értékesítés

További információk:

A teljesen kihúzható teleszkópos síneknél a löket azonos a beépítési hosszal, amely nagyobb kényelmet és jobb hozzáférhetőséget biztosít. Zárva tartás zárt helyzetben. A reteszoldó kar működtetésével a fiók könnyedén eltávolítható és leválasztható a vezetőről.

A behúzáscsillapításnak köszönhetően a teleszkópos sínek behúzáskor csillapításra és automatikusan véghelyzetbe kerülnek.

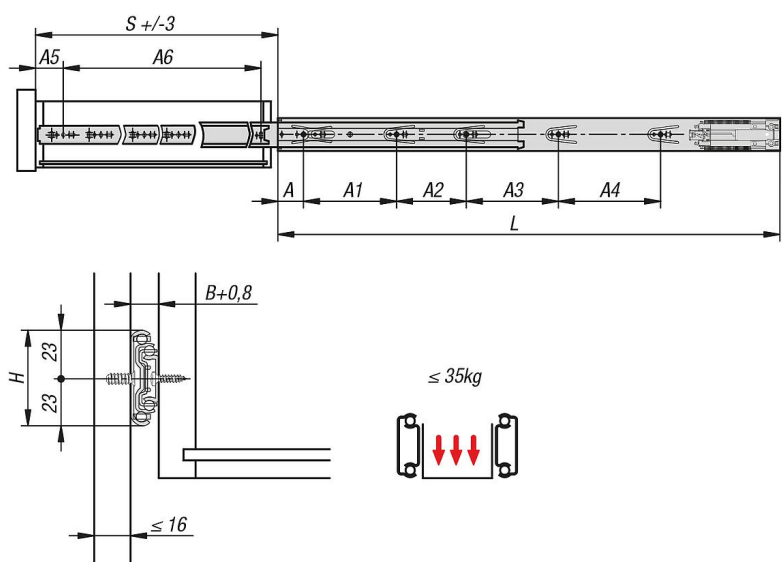
A teleszkópos sínek dinamikus teherbírása a függőlegesen felszerelt teleszkópos sínpár maximális teherbírását adja meg a teljes kihúzási út használatakor.

A megadott teherbíró-képességek 50 000 ciklus melletti maximális értékre vonatkoznak.

Figyelembe veendő:

A teleszkópos sínek terhelhetősége a DIN EN 15338 2. szintje szerint lett tesztelve.

Rajzok



Termékáttekintés

Teleszkópos sínek, acél, oldalra szereléshez, teljesen kihúzható, max. 35 kg teherbírás

Acél teleszkópos sínek oldalra szereléshez, teljesen kihúzható, max. 35 kg teherbírás

Termékáttekintés

| Rendelési szám | A | A1 | A2 | A3 | A4 | A5 | A6 | B | H | L | Lökét S | Teherbírás páronként kg |
|-------------------|----|-----|----|-----|-----|----|-----|------|----|-----|------------|-------------------------------|
| K1571.0300 | 35 | 128 | - | - | - | 35 | 171 | 12,7 | 46 | 300 | 300 | 35 |
| K1571.0350 | 35 | 128 | 64 | - | - | 35 | 220 | 12,7 | 46 | 350 | 350 | 35 |
| K1571.0400 | 35 | 128 | 64 | - | - | 35 | 254 | 12,7 | 46 | 400 | 400 | 35 |
| K1571.0450 | 35 | 128 | 96 | - | - | 35 | 294 | 12,7 | 46 | 450 | 450 | 35 |
| K1571.0500 | 35 | 128 | 96 | 64 | - | 35 | 344 | 12,7 | 46 | 500 | 500 | 35 |
| K1571.0550 | 35 | 128 | 96 | 128 | - | 35 | 394 | 12,7 | 46 | 550 | 550 | 35 |
| K1571.0600 | 35 | 128 | 96 | 160 | - | 35 | 444 | 12,7 | 46 | 600 | 600 | 35 |
| K1571.0650 | 35 | 128 | 96 | 128 | 96 | 35 | 494 | 12,7 | 46 | 650 | 650 | 35 |
| K1571.0700 | 35 | 128 | 96 | 128 | 128 | 35 | 544 | 12,7 | 46 | 700 | 700 | 35 |