

Acél teleszkópos sínek oldalra szereléshez, teljesen kihúzható, max. 30 kg teherbírás

Termékleírás / Termékillustrációk



Leírás

Anyag:

Sínek, acél.
Golyók, acél és műanyag.
Golyók, C-acél.

Kivitel:

Horganyzott, kék passzívált sínek.
Edzett golyók.

Rendeléssel kapcsolatos tudnivalók:

Páronkénti értékesítés

További információk:

A teljesen kihúzható teleszkópos síneknél a löket azonos a beépítési hosszal, amely nagyobb kényelmet és jobb hozzáférhetőséget biztosít. Zárva tartás zárt helyzetben. A reteszoldó kar működtetésével a fiók könnyedén eltávolítható és leválasztható a vezetőről.

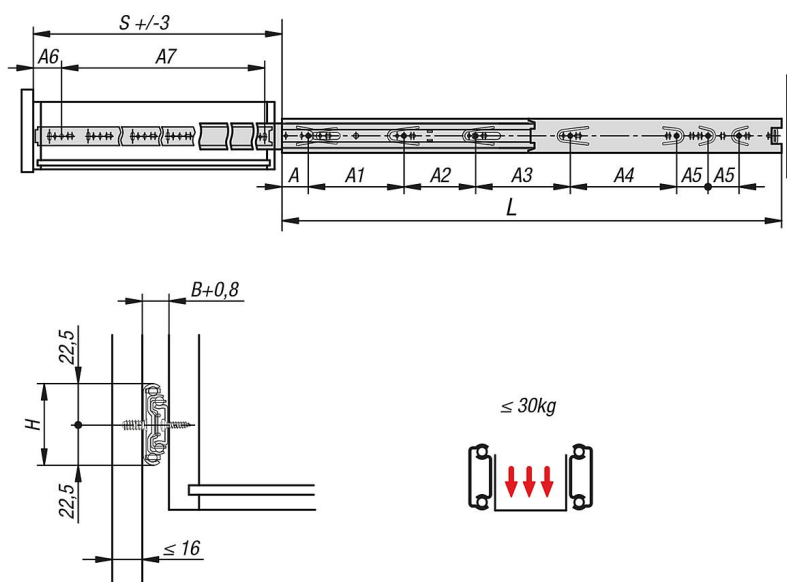
A teleszkópos sínek dinamikus teherbírása a függőlegesen felszerelt teleszkópos sínpár maximális teherbírását adja meg a teljes kihúzási út használatakor.

A megadott teherbíró-képességek 20 000 ciklus melletti maximális értékre vonatkoznak.

Figyelembe veendő:

A teleszkópos sínek terhelhetősége a DIN EN 15338 1. szintje szerint lett tesztelve.

Rajzok



Termékáttekintés

Teleszkópos sínek, acél, oldalra szereléshez, teljesen kihúzható, max. 30 kg teherbírás

Acél teleszkópos sínek oldalra szereléshez, teljesen kihúzható, max. 30 kg teherbírás

Termékáttekintés

Rendelési szám	A	A1	A2	A3	A4	A5	A6	A7	B	H	L	Lököt S	Teherbírás páronként kg
K1569.0250	35	128	-	-	-	-	35	192	12,7	45	250	250	30
K1569.0300	35	128	96	-	-	-	35	242	12,7	45	300	300	30
K1569.0350	35	128	96	-	-	-	35	292	12,7	45	350	350	30
K1569.0400	35	128	96	96	-	-	35	342	12,7	45	400	400	30
K1569.0450	35	128	96	128	-	-	35	392	12,7	45	450	450	30
K1569.0500	35	128	96	128	64	-	35	442	12,7	45	500	500	30
K1569.0550	35	128	96	128	64	32	35	492	12,7	45	550	550	30