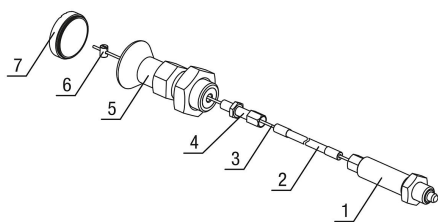


Reteszelőcsapok, nemesacél, műanyag gomba alakú fogantyúval és távműködtetéssel

Termékleírás / Termékillusztrációk



Leírás

Termékleírás:

A reteszelőcsapokat ott használják, ahol meg kell akadályozni, hogy nyírőerők megváltoztassák a reteszelési helyzetet.

Példa erre a hossz- és magassági reteszelés, valamint a pozíció rögzítése a gép-, bútor- és speciális járműgyártásban.

A távműködtetésű reteszelőcsapok akkor használhatók, ha a hozzáférhetetlen beépítési helyek megnehezítik a kezelést, vagy ha ergonomiai és biztonsági szempontok miatt távoli működtetés szükséges.

A csatlakozás a reteszelőcsap és a kezelőoldal között bowdenhuzallal történik. A reteszelőcsap és a működtető elem kombinációja komplett rendszert alkot, amely sokféle alkalmazásra felhasználható. Ha a kitolás tartós és meg kell akadályozni a reteszelőcsap visszaugrását, akkor a D alakú, reteszelő funkcióval rendelkező működtető elemet kell használni.

A mellékelt csavaros szorító (Ø5 x 7 mm) a működtető elem alternatívájaként szolgál a működtető elemnek a rendszerbe történő integrálására.

Különböző hosszúságú bowdenhuzalok állnak rendelkezésre.

Az adott alkalmazásban a tökéletes illesztési pontosság biztosítására a bowdenhuzalt a szerelés során ennek megfelelően meg lehet rövidíteni.

A korrózióvédelem megfelelő anyagok és bevonatok megválasztásával érhető el. A drótkötél vagy a bowdenhuzal-hüvely szükség esetén kicserélhető.

Anyag:

Rögzítőcsap:

1.4305 rozsdamentes acél menetes hüvely.

1.4034 rozsdamentes acél rögzítőstift.

1.4305 rozsdamentes acél működtetőelem.

Termoplaszt gomba alakú fogantyú.

Termoplaszt műanyag fedél.

1.4401 rozsdamentes acél drótkötél.

Acélhuzal hüvely, kívül-belül műanyag bevonattal.

Sárgaréz véghüvelyek, állítócsavarok és zsírzógombok.

Kivitel:

Edzett rögzítő stift, köszörült, csupasz.

Fekete bowdenhuzal-hüvely.

Feketésszürke termoplaszt gomba alakú fogantyú.

Rendeléssel kapcsolatos tudnivalók:

A távműködtetésű rögzítőcsapot és a működtető elemet külön kell megrendelni.

További információk:

Bowdenhuzalok beszereléskor a következő pontokat kell figyelembe venni:

A szabad huzalvég hossza változhat a fektetési szög, a hajlítási sugár és a terhelés által. Ezért az ellencsapágy (huzalhüvely) hosszát a bowdenhuzal fektetése után a mellékelt állítócsavarral kell beállítani. Ugyancsak az állítócsavarral történik a bowdenhuzal-rendszer előfeszítése.

Reteszelőcsapok, nemesacél, műanyag gomba alakú fogantyúval és távműködtetéssel

Termékleírás / Termékillesztrációk

A fektetéskor különösen ügyelni kell arra, hogy ne kerüljön sor a minimális hajlítási sugár, a jelen esetben $R = 65 \text{ mm}$, alsó határeltérése. A túl keskeny sugár fokozott kopást és nagyobb súrlódást eredményezhet.

A minimális hajlítási sugár rövid idejű alsó határeltérését a szerelés során is el kell kerülni, mivel ellenkező esetben megsérülhet a huzalhüvely. A hüvely ezenkívül alkalmas nyomóerők felvételére is. Túl szoros meghúzás esetén a belső spirál megnyúlhat és tartósan megsérülhet.

Egyedi igényre:

Speciális kivitelek.

Szállítási terjedelem:

Távműködtetésű rögzítőcsapok:

Rögzítőcsapok előszerelt kötéllel, huzalhüvellyel, véghüvellyel, M6 x 34 mm állítócsavarral és $\emptyset 5 \times 7 \text{ mm}$ csavaros szorítóval.

Működtető elem:

Műanyag fedeles működtető elem.

Tartozékok:

Hatlapú anya K0700.

Tartóelemek K0638.

Távtartó gyűrűk K0665.

Pozicionáló perselyek K1290.

Működtető elem K1502.12420.

Huzalok K2023.

Huzalköpenyek K2024.

Véghüvelyek K2025.

Csavaros szorítók K2026.

Schraubnippel K2027.

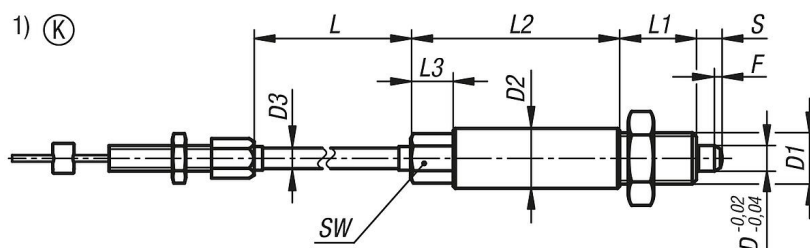
Rajzi hivatkozás:

- 1) Rögzítőcsap
- 2) Bowdenhuzal-hüvely
- 3) Bowdenhuzal
- 4) Állítócsavar
- 5) Működtető elem
- 6) Csavaros szorító
- 7) Fedél

B alak: fixáló horony nélkül, ellenanyával

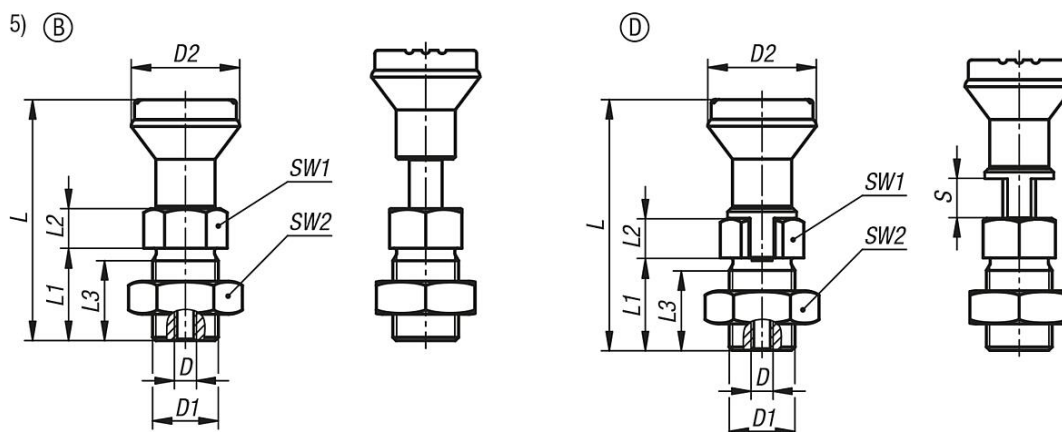
D alak: reteszhoronnyal, ellenanyával

Rajzok



Reteszelőcsapok, nemesacél, műanyag gomba alakú fogantyúval és távműködtetéssel

Rajzok



Termékáttekintés

Nemesacél rögzítőcsapok távműködtetéssel

Rendelési szám	Megnevezés	Alak	Fedél színe	D	D Belső menet	D1	D2	D3	L	L1	L2	L3	Lökett S	SW	SW1	SW2	F x 30°	Rugóerő, kezdeti F1 kb. N	Rugóerő, végső F2 kb. N	
K1502.02206X1000	Rögzítőcsap	K	-	6	-	M12x1,5	14	5	1000	18	4	9	10	6	10	-	-	1,8	6	14
K1502.02206X3000	Rögzítőcsap	K	-	6	-	M12x1,5	14	5	3000	18	4	9	10	6	10	-	-	1,8	6	14
K1502.02206X5000	Rögzítőcsap	K	-	6	-	M12x1,5	14	5	5000	18	4	9	10	6	10	-	-	1,8	6	14
K1502.02308X1000	Rögzítőcsap	K	-	8	-	M16x1,5	19	5	1000	23	5	9	10	8	13	-	-	2,3	15	35
K1502.02308X3000	Rögzítőcsap	K	-	8	-	M16x1,5	19	5	3000	23	5	9	10	8	13	-	-	2,3	15	35
K1502.02308X5000	Rögzítőcsap	K	-	8	-	M16x1,5	19	5	5000	23	5	9	10	8	13	-	-	2,3	15	35
K1502.02410X1000	Rögzítőcsap	K	-	10	-	M20x1,5	23	5	1000	24	6	5	10	10	16	-	-	2,8	15	34
K1502.02410X3000	Rögzítőcsap	K	-	10	-	M20x1,5	23	5	3000	24	6	5	10	10	16	-	-	2,8	15	34
K1502.02410X5000	Rögzítőcsap	K	-	10	-	M20x1,5	23	5	5000	24	6	5	10	10	16	-	-	2,8	15	34
K1502.02412X1000	Rögzítőcsap	K	-	12	-	M20x1,5	23	5	1000	26	6	5	10	12	16	-	-	2,8	15	39
K1502.02412X3000	Rögzítőcsap	K	-	12	-	M20x1,5	23	5	3000	26	6	5	10	12	16	-	-	2,8	15	39
K1502.02412X5000	Rögzítőcsap	K	-	12	-	M20x1,5	23	5	5000	26	6	5	10	12	16	-	-	2,8	15	39
K1502.12420	Működtető elem	B	feketésszürke, RAL 7021	-	M6	M20x1,5	33	-	73	28	12	25	-	-	22	30	-	-	-	
K1502.124201	Működtető elem	B	narancssárga RAL 2004	-	M6	M20x1,5	33	-	73	28	12	25	-	-	22	30	-	-	-	
K1502.124202	Működtető elem	B	szignálzöld, RAL 6032	-	M6	M20x1,5	33	-	73	28	12	25	-	-	22	30	-	-	-	
K1502.124203	Működtető elem	B	kék RAL 5017	-	M6	M20x1,5	33	-	73	28	12	25	-	-	22	30	-	-	-	
K1502.124205	Működtető elem	B	világosszürke, RAL 7035	-	M6	M20x1,5	33	-	73	28	12	25	-	-	22	30	-	-	-	
K1502.124206	Működtető elem	B	közlekedésvörös, RAL 3020	-	M6	M20x1,5	33	-	73	28	12	25	-	-	22	30	-	-	-	
K1502.124207	Működtető elem	B	repcesárga, RAL 1021	-	M6	M20x1,5	33	-	73	28	12	25	-	-	22	30	-	-	-	
K1502.1442006	Működtető elem	D	feketésszürke, RAL 7021	-	M6	M20x1,5	33	-	76	28	12	25	6	-	22	30	-	-	-	
K1502.14420106	Működtető elem	D	narancssárga RAL 2004	-	M6	M20x1,5	33	-	76	28	12	25	6	-	22	30	-	-	-	
K1502.14420206	Működtető elem	D	szignálzöld, RAL 6032	-	M6	M20x1,5	33	-	76	28	12	25	6	-	22	30	-	-	-	
K1502.14420306	Működtető elem	D	kék RAL 5017	-	M6	M20x1,5	33	-	76	28	12	25	6	-	22	30	-	-	-	
K1502.14420506	Működtető elem	D	világosszürke, RAL 7035	-	M6	M20x1,5	33	-	76	28	12	25	6	-	22	30	-	-	-	
K1502.14420606	Működtető elem	D	közlekedésvörös, RAL 3020	-	M6	M20x1,5	33	-	76	28	12	25	6	-	22	30	-	-	-	
K1502.14420706	Működtető elem	D	repcesárga, RAL 1021	-	M6	M20x1,5	33	-	76	28	12	25	6	-	22	30	-	-	-	
K1502.1442008	Működtető elem	D	feketésszürke, RAL 7021	-	M6	M20x1,5	33	-	76	28	12	25	8	-	22	30	-	-	-	
K1502.14420108	Működtető elem	D	narancssárga RAL 2004	-	M6	M20x1,5	33	-	76	28	12	25	8	-	22	30	-	-	-	
K1502.14420208	Működtető elem	D	szignálzöld, RAL 6032	-	M6	M20x1,5	33	-	76	28	12	25	8	-	22	30	-	-	-	
K1502.14420308	Működtető elem	D	kék RAL 5017	-	M6	M20x1,5	33	-	76	28	12	25	8	-	22	30	-	-	-	
K1502.14420508	Működtető elem	D	világosszürke, RAL 7035	-	M6	M20x1,5	33	-	76	28	12	25	8	-	22	30	-	-	-	
K1502.14420608	Működtető elem	D	közlekedésvörös, RAL 3020	-	M6	M20x1,5	33	-	76	28	12	25	8	-	22	30	-	-	-	
K1502.14420708	Működtető elem	D	repcesárga, RAL 1021	-	M6	M20x1,5	33	-	76	28	12	25	8	-	22	30	-	-	-	
K1502.1442010	Működtető elem	D	feketésszürke, RAL 7021	-	M6	M20x1,5	33	-	76	28	12	25	10	-	22	30	-	-	-	
K1502.14420110	Működtető elem	D	narancssárga RAL 2004	-	M6	M20x1,5	33	-	76	28	12	25	10	-	22	30	-	-	-	
K1502.14420210	Működtető elem	D	szignálzöld, RAL 6032	-	M6	M20x1,5	33	-	76	28	12	25	10	-	22	30	-	-	-	
K1502.14420310	Működtető elem	D	kék RAL 5017	-	M6	M20x1,5	33	-	76	28	12	25	10	-	22	30	-	-	-	
K1502.14420510	Működtető elem	D	világosszürke, RAL 7035	-	M6	M20x1,5	33	-	76	28	12	25	10	-	22	30	-	-	-	
K1502.14420610	Működtető elem	D	közlekedésvörös, RAL 3020	-	M6	M20x1,5	33	-	76	28	12	25	10	-	22	30	-	-	-	

Reteszelőcsapok, nemesacél, műanyag gomba alakú fogantyúval és távműködtetéssel

Termékáttekintés

Rendelési szám	Megnevezés	Alak	Fedél színe	D	D Belső menet	D1	D2 D3	L	L1 L2 L3	Lököt S	SW	SW1	SW2	F x 30°	Rugóerő, kezdeti F1 kb. N	Rugóerő, végső F2 kb. N
K1502.14420710	Működtető elem	D	repcesárga, RAL 1021	-	M6	M20x1,5	33 -	76	28 12 25	10	-	22	30	-	-	-
K1502.1442012	Működtető elem	D	feketésszürke, RAL 7021	-	M6	M20x1,5	33 -	76	28 12 25	12	-	22	30	-	-	-
K1502.14420112	Működtető elem	D	narancssárga RAL 2004	-	M6	M20x1,5	33 -	76	28 12 25	12	-	22	30	-	-	-
K1502.14420212	Működtető elem	D	szignálzöld, RAL 6032	-	M6	M20x1,5	33 -	76	28 12 25	12	-	22	30	-	-	-
K1502.14420312	Működtető elem	D	kék RAL 5017	-	M6	M20x1,5	33 -	76	28 12 25	12	-	22	30	-	-	-
K1502.14420512	Működtető elem	D	világosszürke, RAL 7035	-	M6	M20x1,5	33 -	76	28 12 25	12	-	22	30	-	-	-
K1502.14420612	Működtető elem	D	közlekedésvörös, RAL 3020	-	M6	M20x1,5	33 -	76	28 12 25	12	-	22	30	-	-	-
K1502.14420712	Működtető elem	D	repcesárga, RAL 1021	-	M6	M20x1,5	33 -	76	28 12 25	12	-	22	30	-	-	-