

Műanyag csillagfogantyúk kiálló acélpersellyel

Termékleírás / Termékillesztrációk



Leírás

Termékleírás:

A duroplaszt csillagfogantyút zárt fogantyúkontúr jellemzi. A kiálló acélpersely felfekvőfelülete merőleges a menetes tengelyre, és stabil csavarkötést tesz lehetővé.

Anyag:

PF 31 duroplaszt.
acélelemek, 5.8 szilárdsági osztály vagy 1.4305 nemesacél.

Kivitel:

Duroplaszt, fekete, fényesre polírozott.
Acél elemek, kék passzívált vagy nemesacél, fémtiszta.

Előnyök:

Kopásálló felfekvőfelület
Zárt fogantyúkontúr

Egyedi igényre:

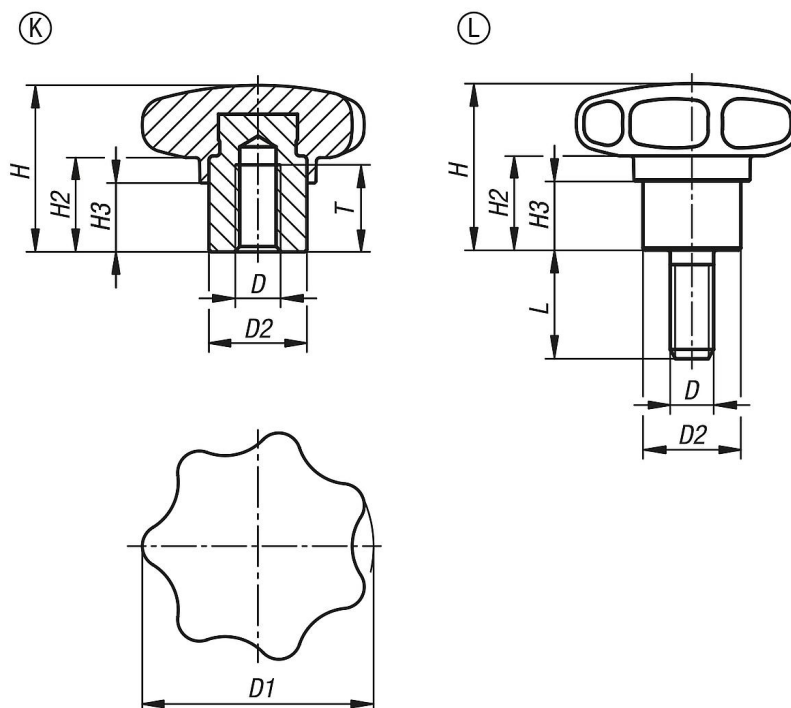
H alak: persely zsákfurattal

Rajzi hivatkozás:

K alak: menetes persely

L alak: külső menet

Rajzok



Termékáttekintés

Műanyag csillagfogantyúk kiálló acélpersellyel

Műanyag csillagfogantyúk kiálló acélpersellyel

Termékáttekintés

Rendelési szám	Komponens anyaga	Alak	D	D1	D2	H	H2	H3	L	T
K1514.23206	acél	K	M6	32	13,5	23	13	9,5	-	12
K1514.24006	acél	K	M6	40	13,5	25	13	10	-	12
K1514.24008	acél	K	M8	40	13,5	25	13	10	-	12
K1514.25008	acél	K	M8	50	19	32	17	12	-	17
K1514.25010	acél	K	M10	50	19	32	17	12	-	17
K1514.26310	acél	K	M10	63	19	40	20	15	-	17
K1514.26312	acél	K	M12	63	19	40	20	15	-	17
K1514.33206	nemesacél	K	M6	32	13,5	23	13	9,5	-	12
K1514.34006	nemesacél	K	M6	40	13,5	25	13	10	-	12
K1514.34008	nemesacél	K	M8	40	13,5	25	13	10	-	12
K1514.35008	nemesacél	K	M8	50	19	32	17	12	-	17
K1514.35010	nemesacél	K	M10	50	19	32	17	12	-	17
K1514.36310	nemesacél	K	M10	63	19	40	20	15	-	17
K1514.36312	nemesacél	K	M12	63	19	40	20	15	-	17
K1514.43206X10	acél	L	M6	32	13,5	23	13	9,5	10	-
K1514.43206X15	acél	L	M6	32	13,5	23	13	9,5	15	-
K1514.43206X20	acél	L	M6	32	13,5	23	13	9,5	20	-
K1514.43206X25	acél	L	M6	32	13,5	23	13	9,5	25	-
K1514.43206X30	acél	L	M6	32	13,5	23	13	9,5	30	-
K1514.44008X15	acél	L	M8	40	13,5	25	13	10	15	-
K1514.44008X20	acél	L	M8	40	13,5	25	13	10	20	-
K1514.44008X25	acél	L	M8	40	13,5	25	13	10	25	-
K1514.44008X30	acél	L	M8	40	13,5	25	13	10	30	-
K1514.44008X40	acél	L	M8	40	13,5	25	13	10	40	-
K1514.44008X50	acél	L	M8	40	13,5	25	13	10	50	-
K1514.45010X20	acél	L	M10	50	19	32	17	12	20	-
K1514.45010X25	acél	L	M10	50	19	32	17	12	25	-
K1514.45010X30	acél	L	M10	50	19	32	17	12	30	-
K1514.45010X40	acél	L	M10	50	19	32	17	12	40	-
K1514.45010X50	acél	L	M10	50	19	32	17	12	50	-
K1514.45010X60	acél	L	M10	50	19	32	17	12	60	-
K1514.46312X20	acél	L	M12	63	19	40	20	15	20	-
K1514.46312X25	acél	L	M12	63	19	40	20	15	25	-
K1514.46312X30	acél	L	M12	63	19	40	20	15	30	-
K1514.46312X40	acél	L	M12	63	19	40	20	15	40	-
K1514.46312X50	acél	L	M12	63	19	40	20	15	50	-
K1514.46312X60	acél	L	M12	63	19	40	20	15	60	-
K1514.53206X10	nemesacél	L	M6	32	13,5	23	13	9,5	10	-
K1514.53206X15	nemesacél	L	M6	32	13,5	23	13	9,5	15	-
K1514.53206X20	nemesacél	L	M6	32	13,5	23	13	9,5	20	-
K1514.53206X25	nemesacél	L	M6	32	13,5	23	13	9,5	25	-
K1514.53206X30	nemesacél	L	M6	32	13,5	23	13	9,5	30	-
K1514.54008X15	nemesacél	L	M8	40	13,5	25	13	10	15	-
K1514.54008X20	nemesacél	L	M8	40	13,5	25	13	10	20	-
K1514.54008X25	nemesacél	L	M8	40	13,5	25	13	10	25	-
K1514.54008X30	nemesacél	L	M8	40	13,5	25	13	10	30	-
K1514.54008X40	nemesacél	L	M8	40	13,5	25	13	10	40	-
K1514.54008X50	nemesacél	L	M8	40	13,5	25	13	10	50	-
K1514.55010X20	nemesacél	L	M10	50	19	32	17	12	20	-
K1514.55010X25	nemesacél	L	M10	50	19	32	17	12	25	-
K1514.55010X30	nemesacél	L	M10	50	19	32	17	12	30	-
K1514.55010X40	nemesacél	L	M10	50	19	32	17	12	40	-
K1514.55010X50	nemesacél	L	M10	50	19	32	17	12	50	-
K1514.55010X60	nemesacél	L	M10	50	19	32	17	12	60	-
K1514.56312X20	nemesacél	L	M12	63	19	40	20	15	20	-
K1514.56312X25	nemesacél	L	M12	63	19	40	20	15	25	-
K1514.56312X30	nemesacél	L	M12	63	19	40	20	15	30	-
K1514.56312X40	nemesacél	L	M12	63	19	40	20	15	40	-
K1514.56312X50	nemesacél	L	M12	63	19	40	20	15	50	-
K1514.56312X60	nemesacél	L	M12	63	19	40	20	15	60	-

