

Mini vízszintes gyorsszorítók vízszintes talppal jobboldalt és állítható nyomóorsóval

Termékleírás / Termékillustrációk



Leírás

Anyag:

Acél.

Kivitel:

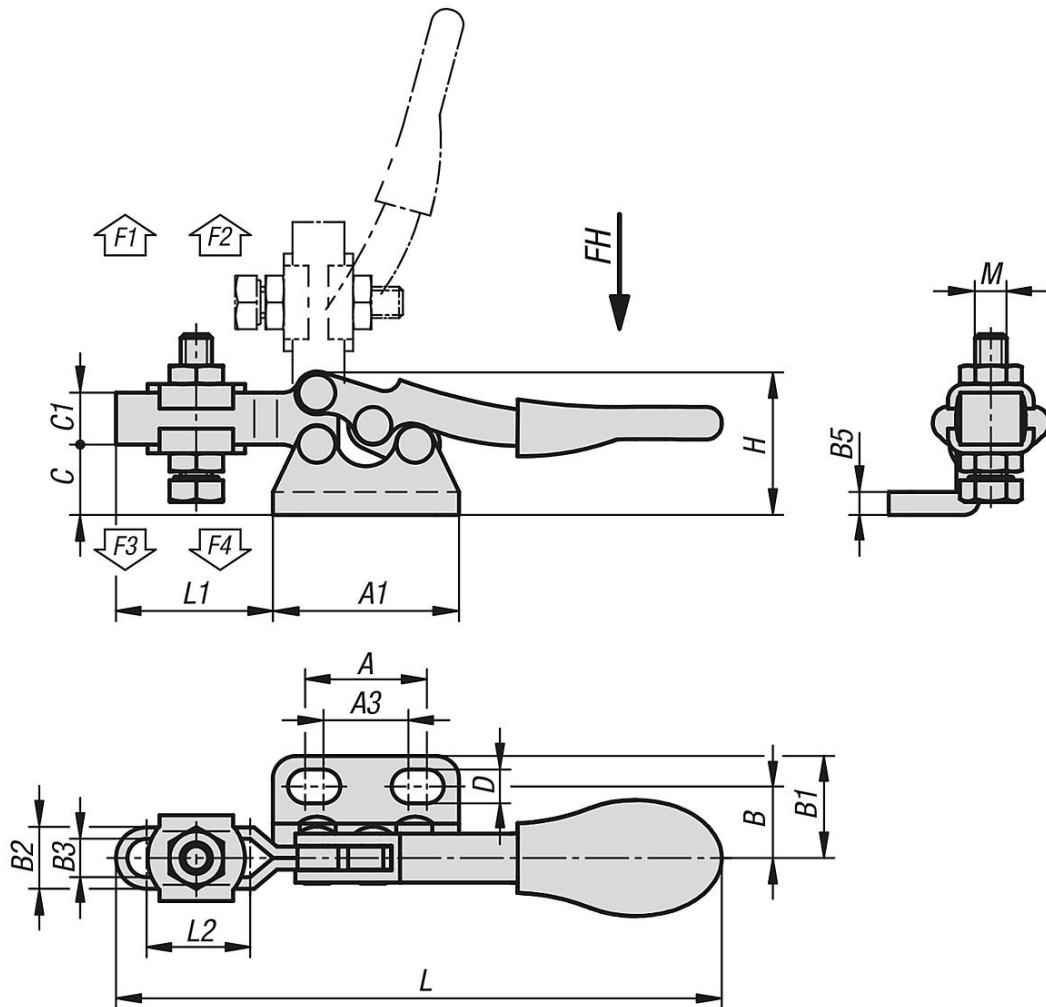
Horganyzott acél.

Olajálló műanyag fogantyú.



Mini vízszintes gyorszorítók vízszintes talppal jobboldalt és állítható nyomóorsóval

Rajzok



Termékáttekintés

Mini vízszintes gyorszorítók vízszintes talppal jobboldalt és állítható nyomóorsóval

Rendelési szám	Nyitásszög tartókar	Nyitásszög Fogantyú	Kézi erő FH N	Tartóerő F1 N	Rögzítőerő F2 N	Szorítóerő F3 N	Szorítóerő F4 N
K1544.0250	90°	75°	80	250	500	150	350

Rendelési szám	A	A1	A3	B	B1	B2	B3	B5	C	C1	D	H	L	L1	L2	M
K1544.0250	15,9	24,3	11,1	8	13,3	9,4	5	3	9,2	6,8	4,4	18,7	79	20,5	13,5	M4x20