

Tolórudas szorítók konzollal

Termékleírás / Termékillustrációk



Leírás

Anyag:

Acél.

Kivitel:

Horganyzott és passzívált acél.

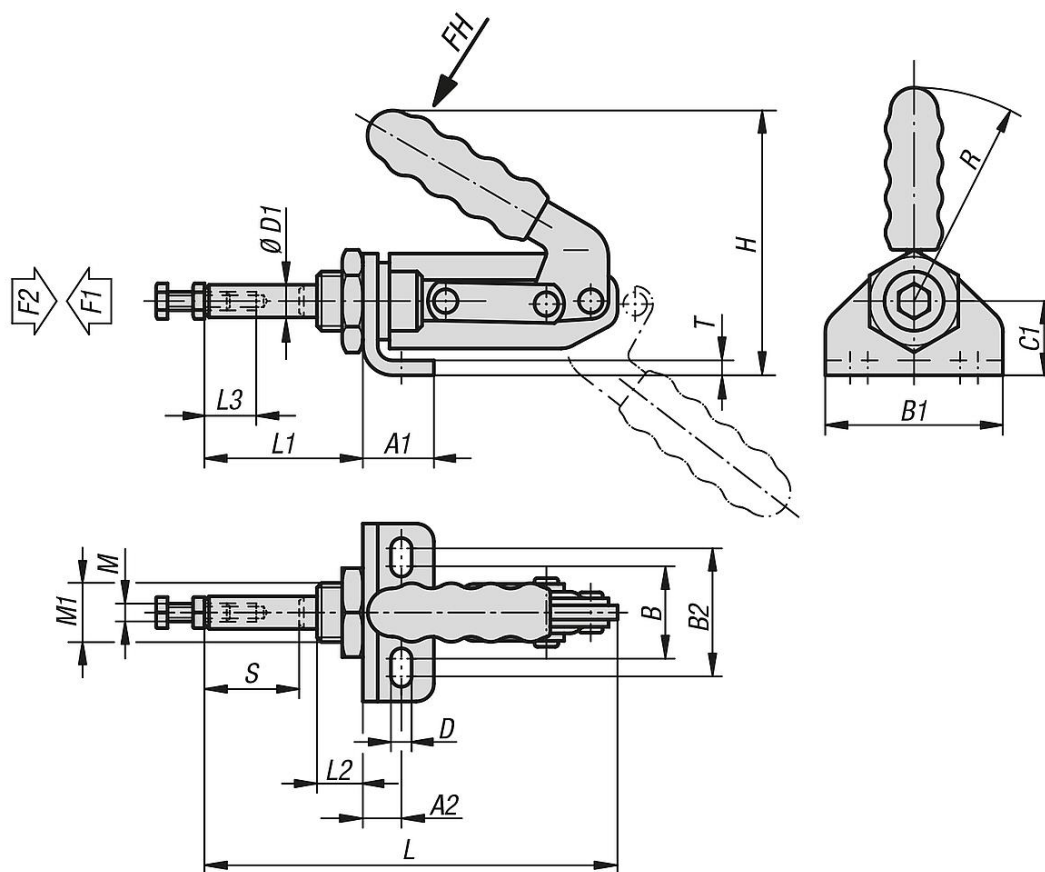
Olajálló műanyag fogantyú.

További információk:

A szorítók a zárt és a nyitott befogási helyzetet is rögzítik. Így mind nyomásra, mind húzásra be lehet őket állítani.

A szorítók emellett a mellékelt rögzítőanyákkal bármely tetszőleges pozícióban rögzíthetők.

Rajzok



Termékáttekintés

Tolórudas szorítók konzollal

Tolórudas szorítók konzollal

Termékáttekintés

Rendelési szám	Nyitásszög Fogantyú	Kézi erő FH N	Szorítóerő F1 N	Rögzítőerő F2 N
K1546.02400	190°	150	1200	2400
K1546.04000	185°	180	2000	4000

Rendelési szám	A1	A2	B	B1	B2	C1	D	D1	H	L	L1	L2	L3	M	M1	R	T	Lökét S
K1546.02400	22,4	13,4	30	57	42	25	6,5	11	85	136	51	13	12	M6	M20x1,5	60	4	32
K1546.04000	28	15,5	30	64	45	30	8,5	16	120	173	59,5	17,5	20	M10	M24x1,5	90	4,5	38