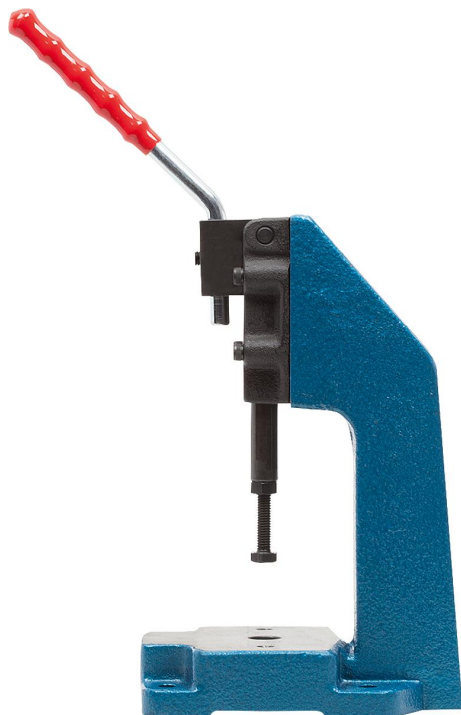


## Kézi kivitelű könyökemelő prések

Termékleírás / Termékillustrációk



### Leírás

**Anyag:**

Présállványok, acélöntvény.  
A tolórudas szorítót lásd: K0088.

**Kivitel:**

Kékre festett prés vázak.  
A tolórudas szorítót lásd K0088.

**További információk:**

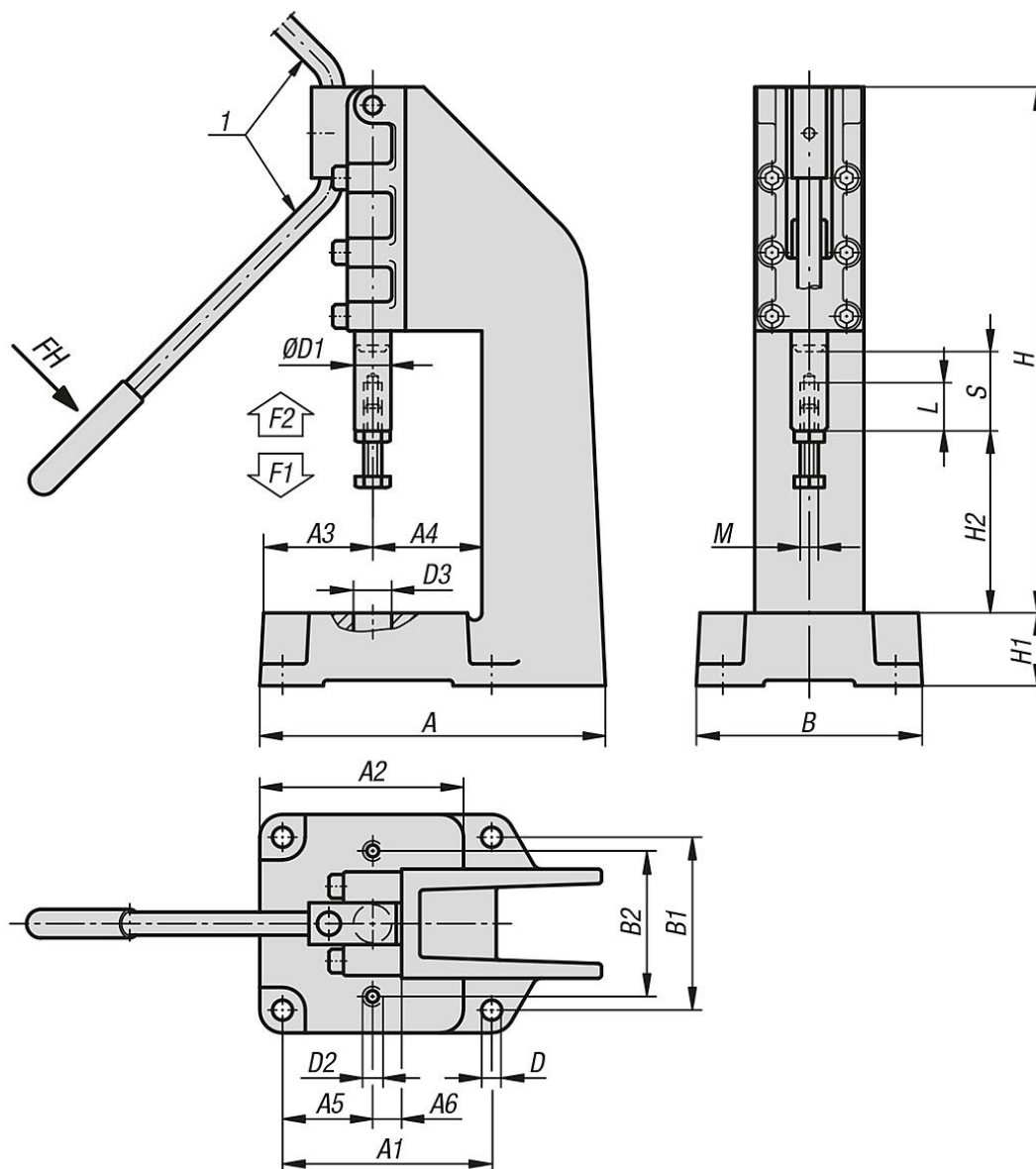
A tolórudas szorítók az átdugható kézi emelőkarral teljes szerelőkészletként utólag megrendelhetők. A műszaki adatokat és a szorítóerőket lásd: K0088.

**Rajzi hivatkozás:**

1) A fogantyú rögzítése jobb és bal oldalon is lehetséges

# Kézi kivitelű könyökemelő prések

Rajzok



## Termékáttekintés

### Kézi kivitelű könyökemelő prések

Rendelési szám	Nyitásszög Fogantyú	Kézi erő FH N	Szorítóerő F1 N	Rögzítőerő F2 N
K1550.06000	185°	140	3000	6000
K1550.12000	185°	160	5000	12000
K1550.25000	185°	180	7000	25000

Rendelési szám	A	A1	A2	A3	A4	A5	A6	B	B1	B2	D	D1	D2	D3	H	H1	H2	L	M	Lökét S
K1550.06000	157	95	95	56	44	46,5	12	105	80	70	9	14	M8	15,5	202	32	75	30	M8	32
K1550.12000	210	115	113	62	60	49,6	18	126	95	80	11	19,9	M10	20	290	40	100	40	M10	50
K1550.25000	238	145	139	65	75	52	22	150	125	90	11	25	M10	30	418	50	120	60	M12	75

