

## Biztonsági hengeres fogantyúk, műanyag, magától elforduló

Termékleírás / Termékillustrációk



### Leírás

#### Termékleírás:

A hengeres fogantyúkat összeszerelve szállítjuk, és azokat pl. kézikerekekre, csörlőkre és forgatókarokra csavarhatjuk fel.

A hengeres toldat és a kúpos alak optimális tapintást és jó fogást kölcsönöz a hengeres fogantyúknak.

A magától elforduló fogantyú kiküszöböli a zavaró kontúrokat, ezáltal minimalizálva a sérülések kockázatát is.

#### Anyag:

Fogantyú, hőre lágyuló műanyag.

Tengely, acél.

#### Kivitel:

Fogantyú, fekete.

Acél elemek, barnított.

#### További információk:

A biztonsági hengeres fogantyúk üzemi helyzetbe állításához két lépést kell végrehajtani:

- Fordítsa el a fogantyút a forgástengely körül ütközésig (90 °).
- Nyomja a fogantyút tengelyirányban a reteszelő helyzetbe.

Miután elengedte, magától elfordul.

A D3 furat pozicionáló furatként szolgál.

#### Előnyök:

Optimalizált tapintás és jó fogás

Fogantyúk kézikerekekhez és forgatókarokhoz

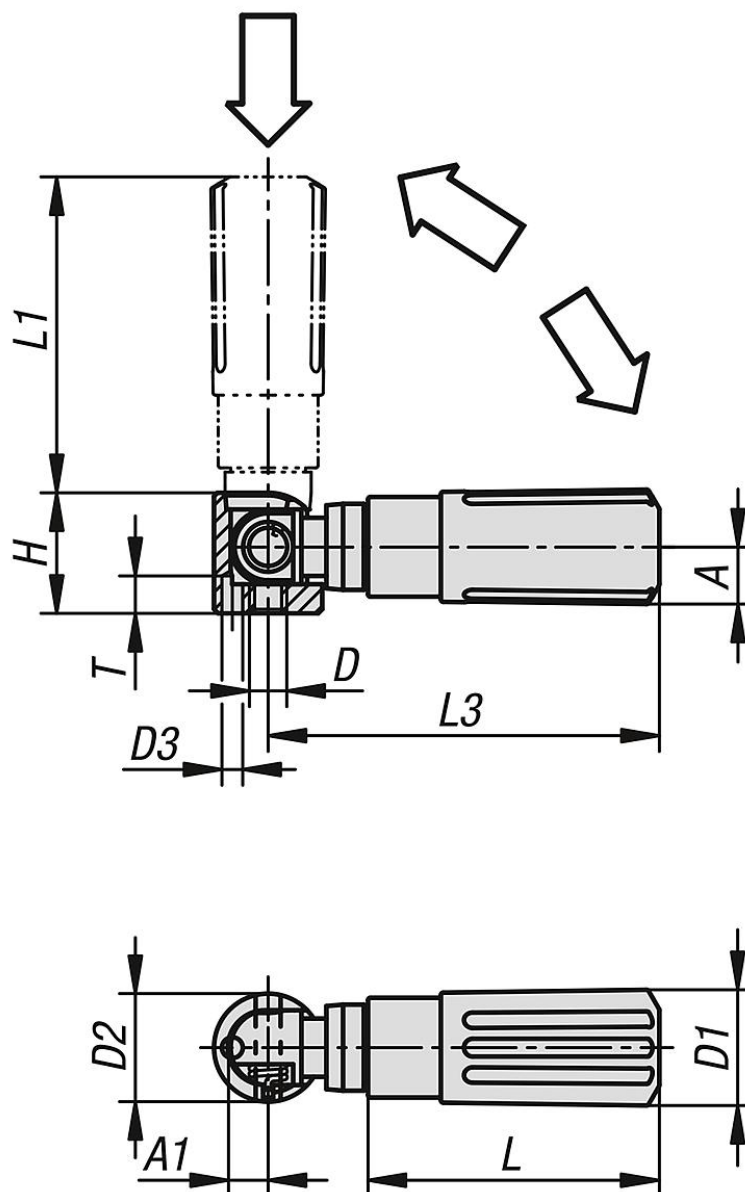
Elengedés után magától elfordul

Különböző menetméretek

NOVO grip KIPP kivitelben

## Biztonsági hengeres fogantyú, műanyag, magától elforduló

Rajzok



### Termékáttekintés

#### Biztonsági hengeres fogantyú, magától visszaálló

| Rendelési szám | Méret | A    | A1  | D  | D1 | D2 | D3  | H    | L  | L1   | L3   | T   |
|----------------|-------|------|-----|----|----|----|-----|------|----|------|------|-----|
| K1470.104      | 1     | 8    | 4,3 | M4 | 14 | 13 | 2,5 | 14,5 | 35 | 38   | 47   | 4,5 |
| K1470.205      | 2     | 10   | 5,3 | M5 | 16 | 16 | 3,5 | 18   | 44 | 47,5 | 58   | 4,5 |
| K1470.306      | 3     | 12,5 | 6,5 | M6 | 20 | 20 | 4,5 | 22,5 | 55 | 58,5 | 71,5 | 6   |
| K1470.408      | 4     | 16   | 9   | M8 | 25 | 26 | 5,5 | 29   | 70 | 82   | 98   | 6,5 |

