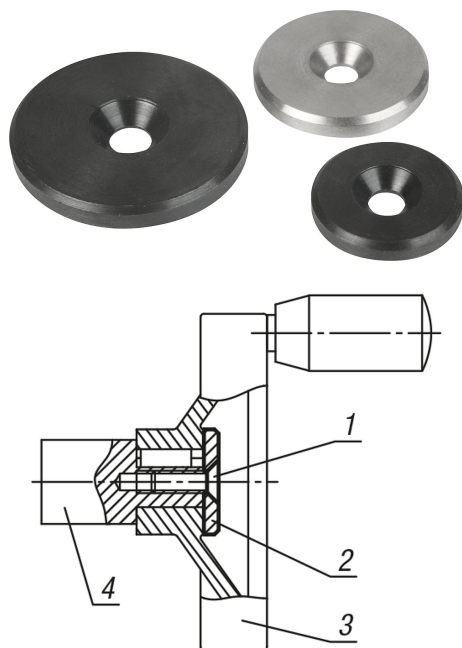


Rögzítő korongok

Termékleírás / Termékillesztrációk



Leírás

Anyag:

Acél.

Nemesacél 1.4305.

Kivitel:

Acél, barnított.

Nemesacél, fémtiszta

További információk:

Az alátéteket DIN EN ISO 2009 vagy DIN EN ISO 10642 süllyesztettfejű csavarral alkalmazzák tengelyvégek homlokfelületén, reteszhornyos kézikerekek és forgatókarok axiális rögzítésére és biztosítására.

Az alátétek K0671, K0160, K0161, K0162, K0163, K0164 és K0165 kézikerekeknél használhatók.

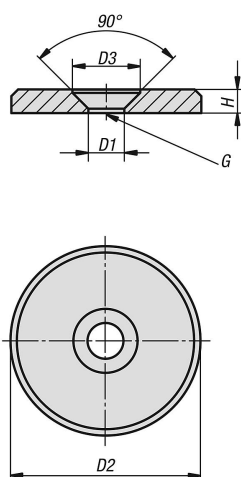
Az acél alátétek mágnesek ellendarabjaiként használhatók.

Rajzi hivatkozás:

D3 = ISO 2009 és ISO 10642 süllyesztettfejű csavarhoz

- 1) ISO 2009 és ISO 10642 süllyesztettfejű csavar
- 2) Előtétgyűrű
- 3) Kézikerek
- 4) Tengely

Rajzok



Termékáttekintés

Rögzítő korongok

Rendelési szám	Alaptest anyaga	D1	D2	D3	H	G
K0173.00310	acél	3,2	10	6	2	M3
K0173.00313	acél	3,2	13	6	2	M3

Termékáttekintés

Rendelési szám	Alaptest anyaga	D1	D2	D3	H	G
K0173.00416	acél	4,3	16	8,4	3	M4
K0173.00420	acél	4,3	20	8,4	3	M4
K0173.00520	acél	5,3	20	10	3,5	M5
K0173.00522	acél	5,3	22	10	3,5	M5
K0173.00525	acél	5,3	25	10	3,5	M5
K0173.00528	acél	5,3	28	10	3,5	M5
K0173.00630	acél	6,4	30	12	4	M6
K0173.00632	acél	6,4	32	12	4	M6
K0173.00636	acél	6,4	36	12	4	M6
K0173.00640	acél	6,4	40	12	5	M6
K0173.00645	acél	6,4	45	12	6	M6
K0173.00652	acél	6,4	52	12	6	M6
K0173.10310	nemesacél	3,2	10	6	2	M3
K0173.10313	nemesacél	3,2	13	6	2	M3
K0173.10416	nemesacél	4,3	16	8,4	3	M4
K0173.10420	nemesacél	4,3	20	8,4	3	M4
K0173.10520	nemesacél	5,3	20	10	3,5	M5
K0173.10522	nemesacél	5,3	22	10	3,5	M5
K0173.10525	nemesacél	5,3	25	10	3,5	M5
K0173.10528	nemesacél	5,3	28	10	3,5	M5
K0173.10630	nemesacél	6,4	30	12	4	M6
K0173.10632	nemesacél	6,4	32	12	4	M6
K0173.10636	nemesacél	6,4	36	12	4	M6
K0173.10640	nemesacél	6,4	40	12	5	M6
K0173.10645	nemesacél	6,4	45	12	6	M6
K0173.10652	nemesacél	6,4	52	12	6	M6