

Műanyag recézett anyák, antisztatikus

Termékleírás / Termékillustrációk



Leírás

Anyag:

Erősített poliamid termoplaszt, grafitiszürke.
5.8 szilárdsági osztályú menetes csap.

Kivitel:

Kék passzívált menetes persely.

Használat:

Az érzékeny elektromos, ill. elektronikus alkatrészek, komponensek és eszközök (ESD-re érzékeny elemek) a közvetlen környezetükben bekövetkezett elektrosztatikus kisülés (electrostatic discharge = ESD) hatására károsodhatnak vagy akár teljesen tönkre is mehetnek.

Az elektrosztatikus kisülés személyek által, vagy ESD-re érzékeny elemek használata közben jöhet létre (pl. a termelés, a szerelés, a szállítás stb. során).

Az elektrosztatikus kisülések elkerülése érdekében a környezetben olyan elektromosan levezetőképes termékekre van szükség, amelyek megfelelnek a DIN EN 61340-5-1 szabványnak.

Ezek a termékek DIN EN 61340-5-1 szabvány szerinti ESD alkalmazásokhoz, ill. ESD védőzónákhoz (EPA) használhatók.

Előnyök:

Érzékeny, elektromos, ill. elektronikus alkatrészek, komponensek és készülékek védelméhez.

Alkalmazási területek: elektromos szerelés, készülégyártás az ATEX irányelvek szerint.

Speciális elektromos vezetőképességű műanyagból készült.

Az ESD kezelőelemeket kifejezetten az ESD védővezetékben való felhasználásra fejlesztették ki.

A recézett anyák szerszám nélkül meghúzhatók és meglazíthatók.

Biztonság:

Ezek az ESD termékek robbanásveszélyes légkörben használt eszközökhöz, komponensekhez és védelmi rendszerekhez is használhatók.

Ezeknek az ESD termékeknek a használata során megakadályozásra kerül az elektrosztatikus szikrakisülés, és ezáltal a zárt helyiségekben robbanást kiváltó gázok és porok lehetséges meggyulladása.

A robbanásveszélyes légkörben tevékenykedő személyek védelme érdekében az eszkögyártóknak és az üzemeltetőknek alkalmazniuk és teljesíteniük kell az ATEX irányelveket.

Az elektromos vezetőképesség tekintetében a termékeket a TÜV Süd vizsgálta be.

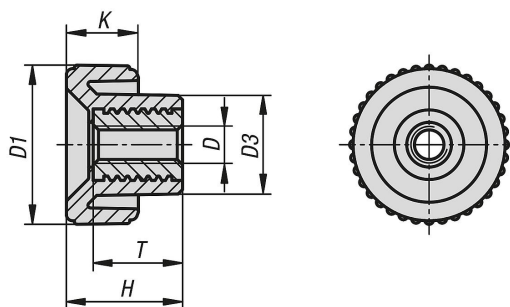
Célcsoportok:

Eszkögyártók, amelyeknek teljesíteniük kell a 2014/34/EU ATEX irányelvet.

Üzemeltetők, amelyeknek teljesíteniük kell a 1999/92/EK ATEX irányelvet.

Műanyag recézett anyák, antisztatikus

Rajzok



Termékáttekintés

Műanyag recézett anyák, antisztatikus

Rendelési szám	D	D1	D3	H	K	T
K1472.11180424	M4	18	11	13	8	10
K1472.11200524	M5	20	13,6	15	9	10
K1472.11250624	M6	25	14	17	10	10
K1472.11320824	M8	32	18	22	13	14
K1472.11401024	M10	40	19	25	14	14