

Műanyag recéztfejű csavarok

Termékleírás / Termékillesztrációk



Leírás

Anyag:

Erősített poliamid termoplaszt fogantyú, feketésszürke.
5.8 szilárdsági osztályú vagy 1.4305 nemesacél menetes csap.

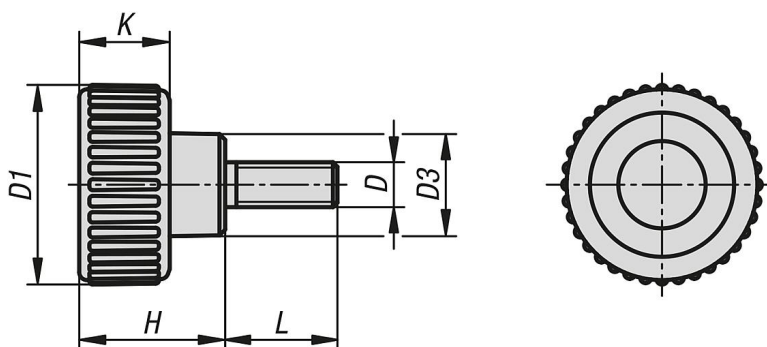
Kivitel:

Kék passzívált acél, csupasz nemesacél menetes csap.

Előnyök:

A recéztfejű csavarok szerszám nélkül meghúzóhatók és meglazíthatók.
Alkalmasak kézi rögzítéshez és szorításához.
Különböző menetméretek és menethosszok.

Rajzok



Termékáttekintés

Műanyag recéztfejű csavarok

Rendelési szám	Komponens anyaga	D	D1	D3	H	K	L
K1473.1804X10	automataacél	M4	18	9	13	8	10
K1473.1804X15	automataacél	M4	18	9	13	8	15
K1473.2005X10	automataacél	M5	20	10,6	15	9	10
K1473.2005X15	automataacél	M5	20	10,6	15	9	15
K1473.2005X20	automataacél	M5	20	10,6	15	9	20
K1473.2506X10	automataacél	M6	25	12	17	10	10
K1473.2506X15	automataacél	M6	25	12	17	10	15
K1473.2506X20	automataacél	M6	25	12	17	10	20
K1473.2506X30	automataacél	M6	25	12	17	10	30
K1473.2506X40	automataacél	M6	25	12	17	10	40
K1473.3208X15	automataacél	M8	32	14	22	13	15
K1473.3208X20	automataacél	M8	32	14	22	13	20
K1473.3208X30	automataacél	M8	32	14	22	13	30
K1473.3208X40	automataacél	M8	32	14	22	13	40
K1473.4010X20	automataacél	M10	40	18	25	14	20
K1473.4010X30	automataacél	M10	40	18	25	14	30
K1473.4010X40	automataacél	M10	40	18	25	14	40
K1473.18042X10	nemesacél	M4	18	9	13	8	10
K1473.18042X15	nemesacél	M4	18	9	13	8	15
K1473.20052X10	nemesacél	M5	20	10,6	15	9	10
K1473.20052X15	nemesacél	M5	20	10,6	15	9	15
K1473.20052X20	nemesacél	M5	20	10,6	15	9	20
K1473.25062X10	nemesacél	M6	25	12	17	10	10

Műanyag recézettfejű csavarok

Termékáttekintés

Rendelési szám	Komponens anyaga	D	D1	D3	H	K	L
K1473.25062X15	nemesacél	M6	25	12	17	10	15
K1473.25062X20	nemesacél	M6	25	12	17	10	20
K1473.25062X30	nemesacél	M6	25	12	17	10	30
K1473.25062X40	nemesacél	M6	25	12	17	10	40
K1473.32082X15	nemesacél	M8	32	14	22	13	15
K1473.32082X20	nemesacél	M8	32	14	22	13	20
K1473.32082X30	nemesacél	M8	32	14	22	13	30
K1473.32082X40	nemesacél	M8	32	14	22	13	40
K1473.40102X20	nemesacél	M10	40	18	25	14	20
K1473.40102X30	nemesacél	M10	40	18	25	14	30
K1473.40102X40	nemesacél	M10	40	18	25	14	40