

# Nemesacél kalapos anyák vállal és tömítések és alátétek Hygienic USIT® készlethez

Termékleírás / Termékillusztrációk



## Leírás

### Termékleírás:

Készlet: K1493 kalapos anya vállal + K1491 Hygienic USIT® tömítés és alátét.

Csak a vállal kalapos anya és a Hygienic USIT® tömítés és alátét kombinációja biztosítja a holtjártékmentes tömítést.

A Hygienic USIT® tömítéshez és alátétéhez való kalapos anya vállal ideális választást nyújt a higiénikus területeken történő rögzítéshez, és megfelel az EHEDG irányelveinek, amelyeket a megfelelő tanúsítvány is igazol.

### Anyag:

Kalapos anya: 1.4404 nemesacél.

Alátét: 1.4404 nemesacél.

Tömítőgyűrű:

70 EPDM 295 (fekete).

70 EPDM 253815 (fehér).

75 Fluoroprene® XP 45 (kék).

### Kivitel:

Kalapos anya: polírozott.

### További információk:

Az EHEDG tanúsítvány csak a K1493 vállal kalapos anyák és a K1491 speciálisan összehangolt Hygienic USIT® tömítés és alátét kombinációjára érvényes.

### Figyelem:

A Hygienic USIT® csavarkötési rendszer működését nemesacél anyagokkal és szokásos tisztítószerrel tesztelték. A felhasználónak ellenőriznie kell a megfelelőséget az adott alkalmazáshoz.

### Tartozékok:

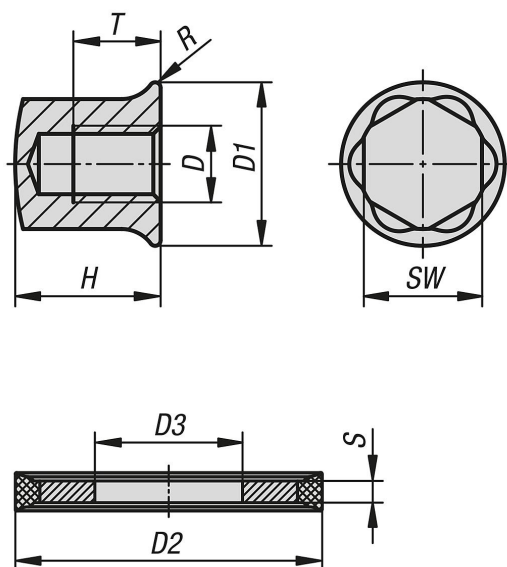
K1492 hatlapfejű csavarok vállal.

K1361 dugókulcsok műanyag betétekkel.

K1362 gyűrűs-/villáskulcsok kímélő rátétekkel.

# Nemesacél kalapos anyag vállal és tömitések és alátétek Hygienic USIT® készlethez

Rajzok



## Termékáttekintés

### Nemesacél kalapos anyag vállal és tömitések és alátétek Hygienic USIT® készlethez

Rendelési szám	Komponens anyaga	Komponensek színe	D	D1	D2	D3	H	R	S	SW	T	Engedély / tanúsítás
K1594.041	70 EPDM 295	fekete	M4	10,8	9,7	4,1	9	0,45	1	7	4,8	EHEDG
K1594.051	70 EPDM 295	fekete	M5	11,8	10,7	5,1	11	0,5	1	8	6	EHEDG
K1594.061	70 EPDM 295	fekete	M6	14	13,1	6,1	13	0,55	1	10	7,2	EHEDG
K1594.081	70 EPDM 295	fekete	M8	18	16,9	8,1	16	0,6	1	13	9,6	EHEDG
K1594.101	70 EPDM 295	fekete	M10	22	21,2	10,1	20	0,75	1,5	16	12	EHEDG
K1594.121	70 EPDM 295	fekete	M12	26,6	25,5	12,1	23	0,9	1,5	18	14,4	EHEDG
K1594.161	70 EPDM 295	fekete	M16	35	33,9	16,1	30	1,2	1,5	24	19,2	EHEDG
K1594.042	70 EPDM 253815	fehér	M4	10,8	9,7	4,1	9	0,45	1	7	4,8	EHEDG
K1594.052	70 EPDM 253815	fehér	M5	11,8	10,7	5,1	11	0,5	1	8	6	EHEDG
K1594.062	70 EPDM 253815	fehér	M6	14	13,1	6,1	13	0,55	1	10	7,2	EHEDG
K1594.082	70 EPDM 253815	fehér	M8	18	16,9	8,1	16	0,6	1	13	9,6	EHEDG
K1594.102	70 EPDM 253815	fehér	M10	22	21,2	10,1	20	0,75	1,5	16	12	EHEDG
K1594.122	70 EPDM 253815	fehér	M12	26,6	25,5	12,1	23	0,9	1,5	18	14,4	EHEDG
K1594.162	70 EPDM 253815	fehér	M16	35	33,9	16,1	30	1,2	1,5	24	19,2	EHEDG
K1594.044	fluoroprén XP 45	kék	M4	10,8	9,7	4,1	9	0,45	1	7	4,8	EHEDG
K1594.054	fluoroprén XP 45	kék	M5	11,8	10,7	5,1	11	0,5	1	8	6	EHEDG
K1594.064	fluoroprén XP 45	kék	M6	14	13,1	6,1	13	0,55	1	10	7,2	EHEDG
K1594.084	fluoroprén XP 45	kék	M8	18	16,9	8,1	16	0,6	1	13	9,6	EHEDG
K1594.104	fluoroprén XP 45	kék	M10	22	21,2	10,1	20	0,75	1,5	16	12	EHEDG
K1594.124	fluoroprén XP 45	kék	M12	26,6	25,5	12,1	23	0,9	1,5	18	14,4	EHEDG
K1594.164	fluoroprén XP 45	kék	M16	35	33,9	16,1	30	1,2	1,5	24	19,2	EHEDG