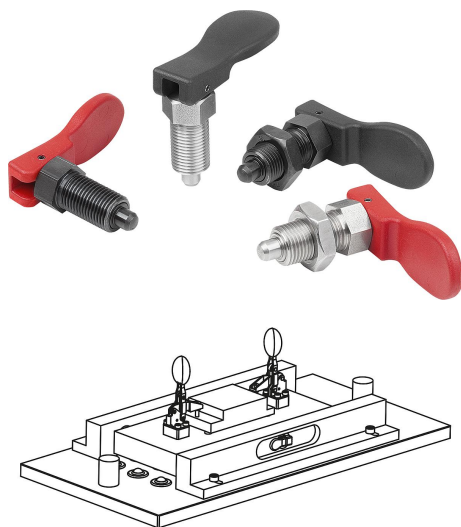


Reteszelőcsapok, acél vagy nemesacél, műanyag excenterkarral

Termékleírás / Termékillustrációk



Leírás

Termékleírás:

A rögzítőcsapokat ott használják, ahol a rögzítési helyzet megváltozását keresztirányú erők akadályozzák meg. Más rögzítési helyzetbe való mozgatás csak a csavar kézi kioldása után lehetséges. Ennél a rögzítőcsapnál a kioldás excenterkar segítségével történik. A rögzítőcsap kireteszelve marad, amikor a fogantyúkart túlmozgatják az excenter holtpontján.

Az ergonomikus excenterfogantyú könnyű kezelést tesz lehetővé kis erőfelfejtés mellett.

Anyag:

Acél kivitel:

Hernyócsavar és rögzítő stift, atomataacél.

Nemesacél kivitel:

Menetes hüvely 1.4305.

Rögzítőstift 1.4305.

Fogantyúkar, üvegszál erősítésű PPA termoplaszt (hőálló).

Kivitel:

Acél kivitel:

Hüvely, barnított menetes.

Rögzítőstift, köszörült és barnított.

Nemesacél kivitel:

Menetes hüvely, fémtiszta.

Rögzítőstift, köszörült és fémtiszta.

Fogantyú, fekete vagy közlekedési piros RAL3020.

Hőmérséklet-tartomány:

Tartós alkalmazási hőmérséklet az IEC 216 szerint: max. 160 °C.

Rövid idejű alkalmazási hőmérséklet max. 250 °C.

Előnyök:

Egyszerű és gyors kezelés.

Magas hőmérsékleten történő alkalmazásra.

Beépített reteszelő funkcióval.

Egyedi igényre:

Speciális kivitelek.

Tartozékok:

Távtartó gyűrűk K0665

Pozicionáló perselyek rögzítő csapokhoz K1290

Tartódarabok K0638

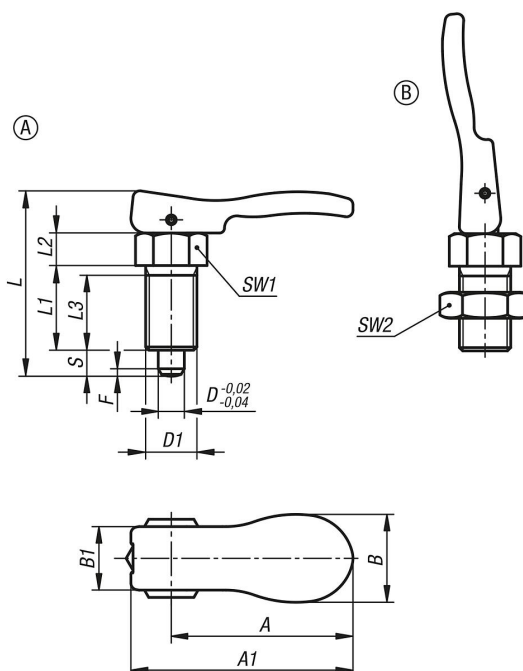
Rajzi hivatkozás:

A alak: ellenanya nélkül

B alak: ellenanyával

Reteszelőcsapok, acél vagy nemesacél, műanyag excenterkarral

Rajzok



Termékáttekintés

Rögítőcsapok excenterkarral, acél vagy nemesacél

| Rendelési szám | Alaptest anyaga | Komponensek színe | Alak | Ellenanya | A | A1 | B | B1 | D | D1 | Lökett S | L | L1 | L2 | L3 | SW1 | SW2 | F x 30° | Rugóerő, kezdeti F1 kb. N | Rugóerő, végső F2 kb. N |
|----------------|-----------------|-----------------------------|------|------------------|------|------|------|------|----|---------|----------|------|----|----|----|-----|-----|---------|---------------------------|-------------------------|
| K1584.8105 | acél | fekete | A | ellenanya nélkül | 31,7 | 41,7 | 17,9 | 12,9 | 5 | M10x1 | 5 | 39 | 17 | 7 | 15 | 13 | - | 1,3 | 5 | 12 |
| K1584.8206 | acél | fekete | A | ellenanya nélkül | 31,6 | 41,7 | 17,9 | 12,9 | 6 | M12x1,5 | 6 | 44 | 20 | 8 | 17 | 14 | - | 1,8 | 6 | 14 |
| K1584.8308 | acél | fekete | A | ellenanya nélkül | 55,5 | 67,8 | 26,9 | 19,4 | 8 | M16x1,5 | 8 | 56,9 | 26 | 10 | 23 | 19 | - | 2,3 | 15 | 35 |
| K1584.8410 | acél | fekete | A | ellenanya nélkül | 53,4 | 67,8 | 26,9 | 19,4 | 10 | M20x1,5 | 10 | 62,9 | 28 | 12 | 25 | 22 | - | 2,8 | 15 | 34 |
| K1584.8105154 | acél | közlekedési piros, RAL 3020 | A | ellenanya nélkül | 31,7 | 41,7 | 17,9 | 12,9 | 5 | M10x1 | 5 | 39 | 17 | 7 | 15 | 13 | - | 1,3 | 5 | 12 |
| K1584.8206154 | acél | közlekedési piros, RAL 3020 | A | ellenanya nélkül | 31,6 | 41,7 | 17,9 | 12,9 | 6 | M12x1,5 | 6 | 44 | 20 | 8 | 17 | 14 | - | 1,8 | 6 | 14 |
| K1584.8308154 | acél | közlekedési piros, RAL 3020 | A | ellenanya nélkül | 55,5 | 67,8 | 26,9 | 19,4 | 8 | M16x1,5 | 8 | 56,9 | 26 | 10 | 23 | 19 | - | 2,3 | 15 | 35 |
| K1584.8410154 | acél | közlekedési piros, RAL 3020 | A | ellenanya nélkül | 53,4 | 67,8 | 26,9 | 19,4 | 10 | M20x1,5 | 10 | 62,9 | 28 | 12 | 25 | 22 | - | 2,8 | 15 | 34 |
| K1584.18105 | nemesacél | fekete | A | ellenanya nélkül | 31,7 | 41,7 | 17,9 | 12,9 | 5 | M10x1 | 5 | 39 | 17 | 7 | 15 | 13 | - | 1,3 | 5 | 12 |
| K1584.18206 | nemesacél | fekete | A | ellenanya nélkül | 31,6 | 41,7 | 17,9 | 12,9 | 6 | M12x1,5 | 6 | 44 | 20 | 8 | 17 | 14 | - | 1,8 | 6 | 14 |
| K1584.18308 | nemesacél | fekete | A | ellenanya nélkül | 55,5 | 67,8 | 26,9 | 19,4 | 8 | M16x1,5 | 8 | 56,9 | 26 | 10 | 23 | 19 | - | 2,3 | 15 | 35 |
| K1584.18410 | nemesacél | fekete | A | ellenanya nélkül | 53,4 | 67,8 | 26,9 | 19,4 | 10 | M20x1,5 | 10 | 62,9 | 28 | 12 | 25 | 22 | - | 2,8 | 15 | 34 |
| K1584.18105154 | nemesacél | közlekedési piros, RAL 3020 | A | ellenanya nélkül | 31,7 | 41,7 | 17,9 | 12,9 | 5 | M10x1 | 5 | 39 | 17 | 7 | 15 | 13 | - | 1,3 | 5 | 12 |
| K1584.18206154 | nemesacél | közlekedési piros, RAL 3020 | A | ellenanya nélkül | 31,6 | 41,7 | 17,9 | 12,9 | 6 | M12x1,5 | 6 | 44 | 20 | 8 | 17 | 14 | - | 1,8 | 6 | 14 |
| K1584.18308154 | nemesacél | közlekedési piros, RAL 3020 | A | ellenanya nélkül | 55,5 | 67,8 | 26,9 | 19,4 | 8 | M16x1,5 | 8 | 56,9 | 26 | 10 | 23 | 19 | - | 2,3 | 15 | 35 |
| K1584.18410154 | nemesacél | közlekedési piros, RAL 3020 | A | ellenanya nélkül | 53,4 | 67,8 | 26,9 | 19,4 | 10 | M20x1,5 | 10 | 62,9 | 28 | 12 | 25 | 22 | - | 2,8 | 15 | 34 |
| K1584.9105 | acél | fekete | B | ellenanyával | 31,7 | 41,7 | 17,9 | 12,9 | 5 | M10x1 | 5 | 39 | 17 | 7 | 15 | 13 | 17 | 1,3 | 5 | 12 |
| K1584.9206 | acél | fekete | B | ellenanyával | 31,6 | 41,7 | 17,9 | 12,9 | 6 | M12x1,5 | 6 | 44 | 20 | 8 | 17 | 14 | 19 | 1,8 | 6 | 14 |
| K1584.9308 | acél | fekete | B | ellenanyával | 55,5 | 67,8 | 26,9 | 19,4 | 8 | M16x1,5 | 8 | 56,9 | 26 | 10 | 23 | 19 | 24 | 2,3 | 15 | 35 |
| K1584.9410 | acél | fekete | B | ellenanyával | 53,4 | 67,8 | 26,9 | 19,4 | 10 | M20x1,5 | 10 | 62,9 | 28 | 12 | 25 | 22 | 30 | 2,8 | 15 | 34 |
| K1584.9105154 | acél | közlekedési piros, RAL 3020 | B | ellenanyával | 31,7 | 41,7 | 17,9 | 12,9 | 5 | M10x1 | 5 | 39 | 17 | 7 | 15 | 13 | 17 | 1,3 | 5 | 12 |
| K1584.9206154 | acél | közlekedési piros, RAL 3020 | B | ellenanyával | 31,6 | 41,7 | 17,9 | 12,9 | 6 | M12x1,5 | 6 | 44 | 20 | 8 | 17 | 14 | 19 | 1,8 | 6 | 14 |
| K1584.9308154 | acél | közlekedési piros, RAL 3020 | B | ellenanyával | 55,5 | 67,8 | 26,9 | 19,4 | 8 | M16x1,5 | 8 | 56,9 | 26 | 10 | 23 | 19 | 24 | 2,3 | 15 | 35 |
| K1584.9410154 | acél | közlekedési piros, RAL 3020 | B | ellenanyával | 53,4 | 67,8 | 26,9 | 19,4 | 10 | M20x1,5 | 10 | 62,9 | 28 | 12 | 25 | 22 | 30 | 2,8 | 15 | 34 |
| K1584.19105 | nemesacél | fekete | B | ellenanyával | 31,7 | 41,7 | 17,9 | 12,9 | 5 | M10x1 | 5 | 39 | 17 | 7 | 15 | 13 | 17 | 1,3 | 5 | 12 |
| K1584.19206 | nemesacél | fekete | B | ellenanyával | 31,6 | 41,7 | 17,9 | 12,9 | 6 | M12x1,5 | 6 | 44 | 20 | 8 | 17 | 14 | 19 | 1,8 | 6 | 14 |
| K1584.19308 | nemesacél | fekete | B | ellenanyával | 55,5 | 67,8 | 26,9 | 19,4 | 8 | M16x1,5 | 8 | 56,9 | 26 | 10 | 23 | 19 | 24 | 2,3 | 15 | 35 |
| K1584.19410 | nemesacél | fekete | B | ellenanyával | 53,4 | 67,8 | 26,9 | 19,4 | 10 | M20x1,5 | 10 | 62,9 | 28 | 12 | 25 | 22 | 30 | 2,8 | 15 | 34 |
| K1584.19105154 | nemesacél | közlekedési piros, RAL 3020 | B | ellenanyával | 31,7 | 41,7 | 17,9 | 12,9 | 5 | M10x1 | 5 | 39 | 17 | 7 | 15 | 13 | 17 | 1,3 | 5 | 12 |
| K1584.19206154 | nemesacél | közlekedési piros, RAL 3020 | B | ellenanyával | 31,6 | 41,7 | 17,9 | 12,9 | 6 | M12x1,5 | 6 | 44 | 20 | 8 | 17 | 14 | 19 | 1,8 | 6 | 14 |
| K1584.19308154 | nemesacél | közlekedési piros, RAL 3020 | B | ellenanyával | 55,5 | 67,8 | 26,9 | 19,4 | 8 | M16x1,5 | 8 | 56,9 | 26 | 10 | 23 | 19 | 24 | 2,3 | 15 | 35 |

Reteszelőcsapok, acél vagy nemesacél, műanyag excenterkarral

Termékáttekintés

| Rendelési szám | Alaptest anyaga | Komponensek színe | Alak | Ellenanya | A | A1 | B | B1 | D | D1 | Löket S | L | L1 | L2 | L3 | SW1 | SW2 | F x 30° | Rugóerő, kezdeti F1 kb. N | Rugóerő, végső F2 kb. N |
|-----------------------|-----------------|-----------------------------|------|--------------|------|------|------|------|----|---------|---------|------|----|-----|----|-----|-----|---------|---------------------------|-------------------------|
| K1584.19410154 | nemesacél | közlekedési piros, RAL 3020 | B | ellenanyával | 53,4 | 67,8 | 26,9 | 19,4 | 10 | M20x1,5 | 10 | 62,9 | 28 | 225 | 22 | 30 | 2,8 | 15 | 34 | |