

## Szorítókarok, műanyag, belső menettel és szorítóerő multiplikátorral, menetes betét nemesacél

Termékleírás / Termékillusztrációk



### Leírás

#### Termékleírás:

A beépített szorítóerő multiplikátorral ellátott szorítókaroknál 75%-kal nagyobb szorítóerő érhető el a szokásos csillag fogantyúkhöz képest.

Ezenkívül ez a termék korlátozott kézerővel rendelkező személyek által is használható (pl. a rehabilitációs területen) annak érdekében, hogy kevesebb erőfeszítéssel hasonlóan nagy szorítóerőt érjenek el. Ugyancsak kevesebb kézierőre van szükség a megszorított szorítókar meglazításához.

A szorítóerő növelését a beépített axiális tűgörgős csapágy biztosítja, amely szorításkor a rögzített illesztőfelületen nagyon alacsony felületi súrlódást generál. Az edzett alátéteket nagy szorítóerőkhöz tervezték, és a nagy teherbírású csapágy hosszú élettartamot garantál.

A nagy, rögzített illesztőfelület miatt a befogott alkatrész tartósan védett. Ezáltal nincs szükség alátételre.

#### Anyag:

Fogantyúkar, üvegszál erősítésű műanyag, cink présöntvény fogasgyűrű, acélelemek, 1.4305 nemesacél.

#### Kivitel:

Csupasz acél elemek.

Axiális tűgörgős csapágyak edzett és köszörült alátétekkel.

#### Működési mód:

A fogantyúkar a fogaskoszorú révén, nem működtetett állapotban, reteszelve van a fogazott betétben, amelynek eredményeként a menet rögzíthető vagy meglazítható. A fogantyúkar felemelésével ennek pozíciója megváltoztatható, és rugóerővel segítségével rögzíthető a fogaskoszorúban.

#### Használat:

Gép-, készülék- és berendezésgyártás, rehabilitációs terület.

#### Szerelés:

A becsavarási hosszának a menetátmérő min. 2-szeresének kell lennie és a beszerelésnél enyhén zsírozza be a menetet.

#### Előnyök:

Jelentősen nagyobb szorítóerők ugyanazzal a meghúzási nyomatékkal. Kiváló minőségű axiális tűgörgős csapágy, nagy teherbírással és hosszú élettartammal.

A rögzített illesztőfelület megvédi az alkatrészt.

#### Egyedi igényre:

További színek.

**Szorítókarok, műanyag, belső menettel és szorítóerő multiplikátorral,  
menetes betét nemesacél**

Termékleírás / Termékillesztrációk



**Szorítókarok, műanyag, belső menettel és szorítóerő multiplikátorral,  
menetes betét nemesacél**

Termékleírás / Termékillustrációk



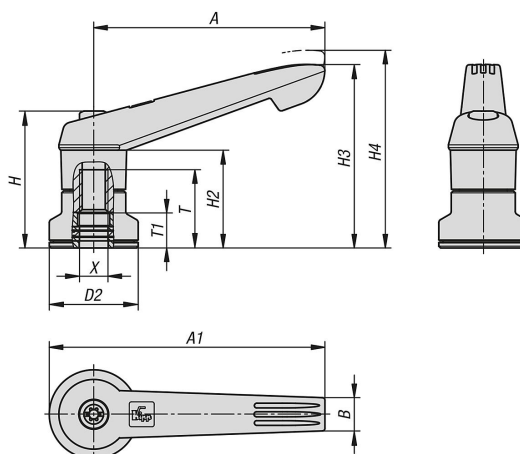
**Szorítókarok, műanyag, belső menettel és szorítóerő multiplikatőrrel,  
menetes betét nemesacél**

Termékleírás / Termékillustrációk

Kioldás  
emelés révén

# Szorítókarok, műanyag, belső menettel és szorítóerő multiplikátorral, menetes betét nemesacél

Rajzok



## Termékáttekintés

### Műanyag szorítókar belső menettel és szorítóerő multiplikátorral

| Rendelési szám | Alaptest színe                | X   | D2 | H    | H2   | H3   | H4   | A     | A1    | B    | T  | T1 |
|----------------|-------------------------------|-----|----|------|------|------|------|-------|-------|------|----|----|
| K1598.2081     | feketésszürke, RAL 7021       | M8  | 25 | 38,5 | 27,5 | 51,6 | 55,6 | 65    | 77,5  | 9,4  | 22 | 10 |
| K1598.3101     | feketésszürke, RAL 7021       | M10 | 30 | 47   | 34   | 63,4 | 67,9 | 80    | 95    | 11,1 | 24 | 10 |
| K1598.4101     | feketésszürke, RAL 7021       | M10 | 30 | 53,1 | 36   | 71,1 | 76,1 | 95,4  | 110,4 | 13,2 | 27 | 10 |
| K1598.5121     | feketésszürke, RAL 7021       | M12 | 35 | 59,1 | 43   | 82,8 | 87,8 | 109,9 | 127,4 | 15,6 | 33 | 10 |
| K1598.2082     | tiszta narancssárga, RAL 2004 | M8  | 25 | 38,5 | 27,5 | 51,6 | 55,6 | 65    | 77,5  | 9,4  | 22 | 10 |
| K1598.3102     | tiszta narancssárga, RAL 2004 | M10 | 30 | 47   | 34   | 63,4 | 67,9 | 80    | 95    | 11,1 | 24 | 10 |
| K1598.4102     | tiszta narancssárga, RAL 2004 | M10 | 30 | 53,1 | 36   | 71,1 | 76,1 | 95,4  | 110,4 | 13,2 | 27 | 10 |
| K1598.5122     | tiszta narancssárga, RAL 2004 | M12 | 35 | 59,1 | 43   | 82,8 | 87,8 | 109,9 | 127,4 | 15,6 | 33 | 10 |
| K1598.20816    | repcesárga, RAL 1021          | M8  | 25 | 38,5 | 27,5 | 51,6 | 55,6 | 65    | 77,5  | 9,4  | 22 | 10 |
| K1598.31016    | repcesárga, RAL 1021          | M10 | 30 | 47   | 34   | 63,4 | 67,9 | 80    | 95    | 11,1 | 24 | 10 |
| K1598.41016    | repcesárga, RAL 1021          | M10 | 30 | 53,1 | 36   | 71,1 | 76,1 | 95,4  | 110,4 | 13,2 | 27 | 10 |
| K1598.51216    | repcesárga, RAL 1021          | M12 | 35 | 59,1 | 43   | 82,8 | 87,8 | 109,9 | 127,4 | 15,6 | 33 | 10 |
| K1598.20886    | szignálzöld, RAL 6032         | M8  | 25 | 38,5 | 27,5 | 51,6 | 55,6 | 65    | 77,5  | 9,4  | 22 | 10 |
| K1598.31086    | szignálzöld, RAL 6032         | M10 | 30 | 47   | 34   | 63,4 | 67,9 | 80    | 95    | 11,1 | 24 | 10 |
| K1598.41086    | szignálzöld, RAL 6032         | M10 | 30 | 53,1 | 36   | 71,1 | 76,1 | 95,4  | 110,4 | 13,2 | 27 | 10 |
| K1598.51286    | szignálzöld, RAL 6032         | M12 | 35 | 59,1 | 43   | 82,8 | 87,8 | 109,9 | 127,4 | 15,6 | 33 | 10 |
| K1598.20887    | közlekedési kék, RAL 5017     | M8  | 25 | 38,5 | 27,5 | 51,6 | 55,6 | 65    | 77,5  | 9,4  | 22 | 10 |
| K1598.31087    | közlekedési kék, RAL 5017     | M10 | 30 | 47   | 34   | 63,4 | 67,9 | 80    | 95    | 11,1 | 24 | 10 |
| K1598.41087    | közlekedési kék, RAL 5017     | M10 | 30 | 53,1 | 36   | 71,1 | 76,1 | 95,4  | 110,4 | 13,2 | 27 | 10 |
| K1598.51287    | közlekedési kék, RAL 5017     | M12 | 35 | 59,1 | 43   | 82,8 | 87,8 | 109,9 | 127,4 | 15,6 | 33 | 10 |
| K1598.20884    | közlekedésvörös, RAL 3020     | M8  | 25 | 38,5 | 27,5 | 51,6 | 55,6 | 65    | 77,5  | 9,4  | 22 | 10 |
| K1598.31084    | közlekedésvörös, RAL 3020     | M10 | 30 | 47   | 34   | 63,4 | 67,9 | 80    | 95    | 11,1 | 24 | 10 |
| K1598.41084    | közlekedésvörös, RAL 3020     | M10 | 30 | 53,1 | 36   | 71,1 | 76,1 | 95,4  | 110,4 | 13,2 | 27 | 10 |
| K1598.51284    | közlekedésvörös, RAL 3020     | M12 | 35 | 59,1 | 43   | 82,8 | 87,8 | 109,9 | 127,4 | 15,6 | 33 | 10 |
| K1598.20888    | világosszürke, RAL 7035       | M8  | 25 | 38,5 | 27,5 | 51,6 | 55,6 | 65    | 77,5  | 9,4  | 22 | 10 |
| K1598.31088    | világosszürke, RAL 7035       | M10 | 30 | 47   | 34   | 63,4 | 67,9 | 80    | 95    | 11,1 | 24 | 10 |
| K1598.41088    | világosszürke, RAL 7035       | M10 | 30 | 53,1 | 36   | 71,1 | 76,1 | 95,4  | 110,4 | 13,2 | 27 | 10 |
| K1598.51288    | világosszürke, RAL 7035       | M12 | 35 | 59,1 | 43   | 82,8 | 87,8 | 109,9 | 127,4 | 15,6 | 33 | 10 |