

Műanyag csillag fogantyúk szorítóerő multiplikátorral

Termékleírás / Termékillesztrációk



Leírás

Termékleírás:

A beépített szorítóerő multiplikátorral ellátott csillag fogantyúknál kétszeres szorítóerő érhető el a szokásos csillag fogantyúkhöz képest.

Ezenkívül ez a termék korlátozott kézerővel rendelkező személyek által is használható (pl. a rehabilitációs területen) annak érdekében, hogy kevesebb erőfeszítéssel hasonlóan nagy szorítóerőt érjenek el. Ugyancsak kevesebb kézierőre van szükség a megszorított csillag fogantyúk meglazításához.

A szorítóerő növelését a beépített axiális tűgörgős csapágy biztosítja, amely szorításkor a rögzített illesztőfelületen nagyon alacsony felületi súrlódást generál. Az edzett alátéteket nagy szorítóerőkhöz tervezték, és a nagy teherbírású csapágy hosszú élettartamot garantál.

A nagy, rögzített illesztőfelület miatt a befogott alkatrész tartósan védett. Ezáltal nincs szükség alátételre.

A moduláris felépítésnek köszönhetően számos speciális kivitel kapható.

Anyag:

Fekete termoplaszt, poliamid csillag fogantyúk.
5.8 szilárdsági osztályú vagy 1.4305 nemesacél acél elemek.

Kivitel:

Kék passzívált vagy csupasz nemesacél acél elemek.
Axiális tűgörgős csapágyak edzett és köszörült alátétekkel.

Használat:

Gép-, készülék- és berendezésgyártás, rehabilitációs terület.

Előnyök:

Jelentősen nagyobb szorítóerők ugyanazzal a meghúzási nyomatékkal.
Kiváló minőségű axiális tűgörgős csapágy, nagy teherbírással és hosszú élettartammal.
A rögzített illesztőfelület megvédi az alkatrészt.

Egyedi igényre:

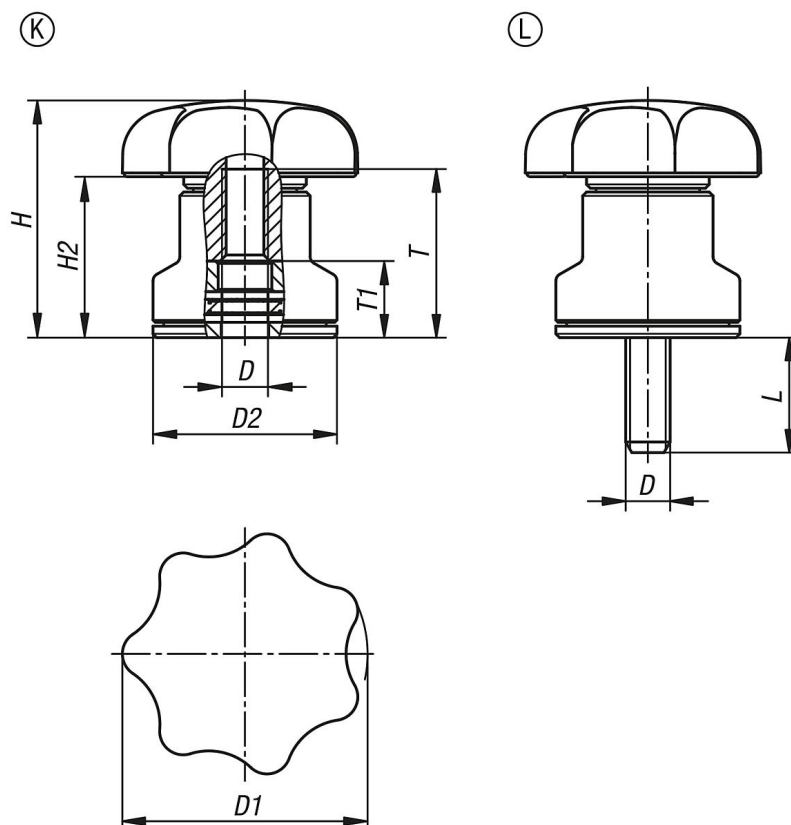
További menethosszok.

Rajzi hivatkozás:

K alak: menetes persely
L alak: külső menet

Műanyag csillag fogantyúk szorítóerő multiplikátorral

Rajzok



Termékáttekintés

Műanyag csillag fogantyúk szorítóerő multiplikátorral

Rendelési szám	Alak	Komponens anyaga	D	D1	D2	H	H2	L	T	T1
K1596.206	K	acél	M6	32	24	31	21	-	22	10
K1596.208	K	acél	M8	40	25	35	23	-	22	10
K1596.210	K	acél	M10	50	30	42	27	-	27	10
K1596.212	K	acél	M12	63	35	47	28	-	27	10
K1596.306	K	nemesacél	M6	32	24	31	21	-	22	10
K1596.308	K	nemesacél	M8	40	25	35	23	-	22	10
K1596.310	K	nemesacél	M10	50	30	42	27	-	27	10
K1596.312	K	nemesacél	M12	63	35	47	28	-	27	10
K1596.406X10	L	acél	M6	32	24	31	21	10	-	-
K1596.406X20	L	acél	M6	32	24	31	21	20	-	-
K1596.408X15	L	acél	M8	40	25	35	23	15	-	-
K1596.408X30	L	acél	M8	40	25	35	23	30	-	-
K1596.410X20	L	acél	M10	50	30	42	27	20	-	-
K1596.410X30	L	acél	M10	50	30	42	27	30	-	-
K1596.412X20	L	acél	M12	63	35	47	28	20	-	-
K1596.412X30	L	acél	M12	63	35	47	28	30	-	-
K1596.506X10	L	nemesacél	M6	32	24	31	21	10	-	-
K1596.506X20	L	nemesacél	M6	32	24	31	21	20	-	-
K1596.508X15	L	nemesacél	M8	40	25	35	23	15	-	-
K1596.508X30	L	nemesacél	M8	40	25	35	23	30	-	-
K1596.510X20	L	nemesacél	M10	50	30	42	27	20	-	-
K1596.510X30	L	nemesacél	M10	50	30	42	27	30	-	-
K1596.512X20	L	nemesacél	M12	63	35	47	28	20	-	-
K1596.512X30	L	nemesacél	M12	63	35	47	28	30	-	-

