

Tájoló persely, acél, központosító egységekhez

Termékleírás / Termékillustrációk

Leírás

Anyag:
Acél.

Kivitel:
edzett és köszörült.

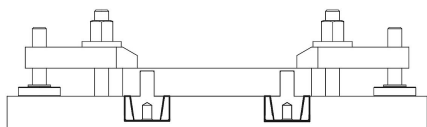
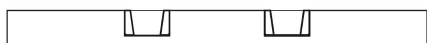
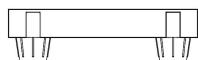
További információk:
Tájoló kúphoz illeszkedő tájoló persely.

Hőmérséklet-tartomány:
max. +80 °C.



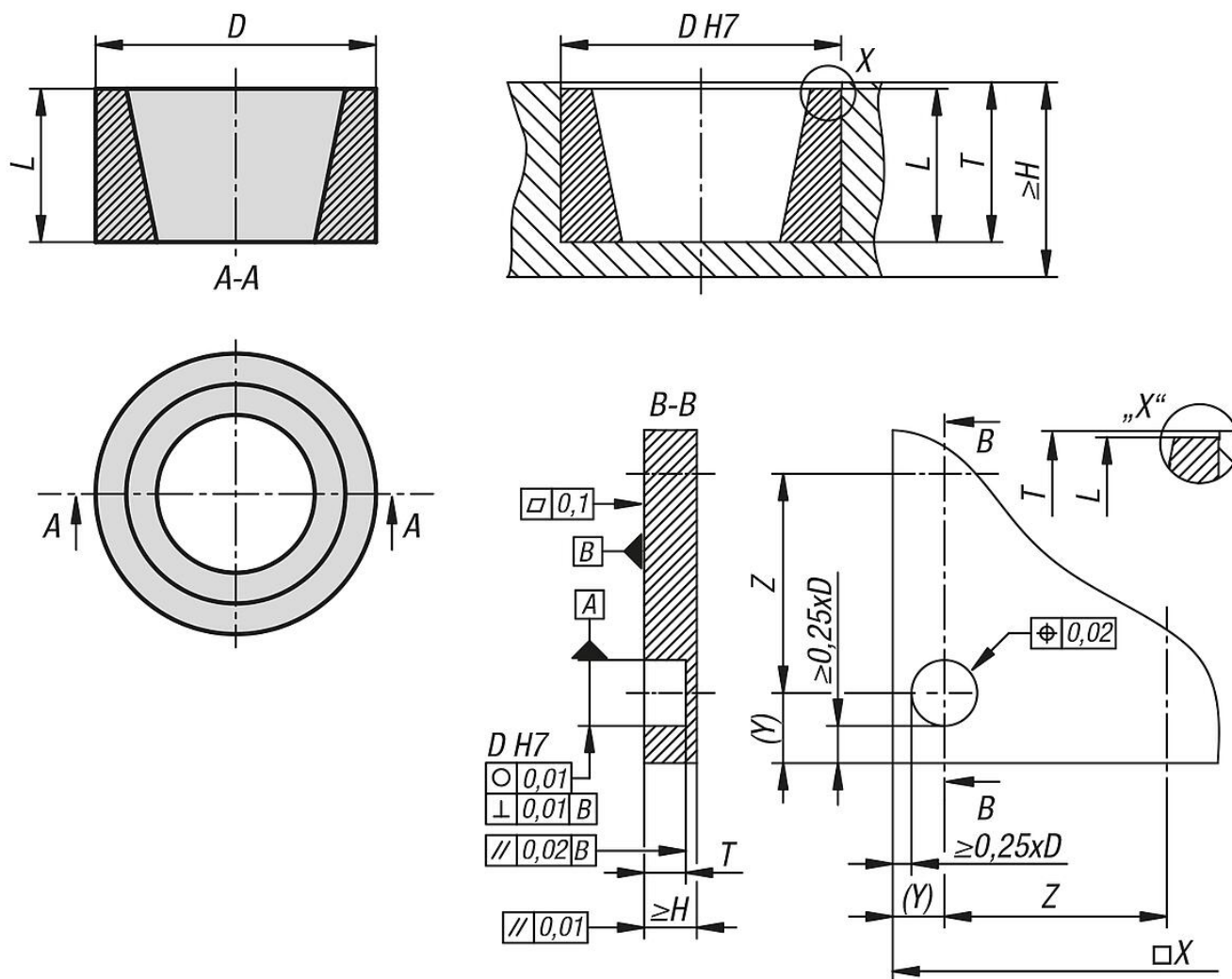
Tájoló persely, acél, központosító egységekhez

Termékleírás / Termékillustrációk



Tájoló persely, acél, központosító egységekhez

Rajzok



Termékáttekintés

Központosító egység perselye

Rendelési szám	Méret	D	H min.	L max.	T	a következő cikkszámhoz:
K1628.1	1	16	12,5	8,5	9-0,1	K1627.1
K1628.3	3	32	25	17,5	18-0,1	K1627.3