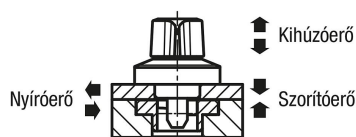


Forgó-szorító reteszek, nemesacél, nemesacél forgatófejvel

Termékleírás / Termékillustrációk



Leírás

Termékleírás:

A forgó-szorító reteszek a készülékek vagy fedelek gyors és egyszerű cseréjére és zárásra szolgálnak.

A szerszám nélküli szorítás lerövidíti a szerelési időt.

Anyag:

Ház, nemesacél.

Csap, nemesacél.

Csap, nemesacél.

Forgatófej, nemesacél.

Kivitel:

Ház, fémtiszta.

Csap, fémtiszta.

Csap, fémtiszta.

Forgatófej, nemesacél, fémtiszta.

További információk:

Nemesacél M2 vagy M3 rögzítőcsavarok mellékelve.

Szerelési lehetőség, 1 alak 6 mm-es lemeztavastagsághoz.

Szerelési lehetőség, 2 alak > 6–14 mm-es lemeztavastagsághoz.

Működési mód:

Ellenőrizze, hogy a forgatófej "OFF" állásban van-e, és a szár visszahúzott-e.

Tolja vagy helyezze a forgó-szorító reteszt az előszerelt szorítólap fölé.

Nyomja le a forgatófejet és forgassa "ON" állásba.

Kattanás hallható, ha teljesen be van szorítva.

Tartozékok:

Szorítólapok K1062

Rajzi hivatkozás:

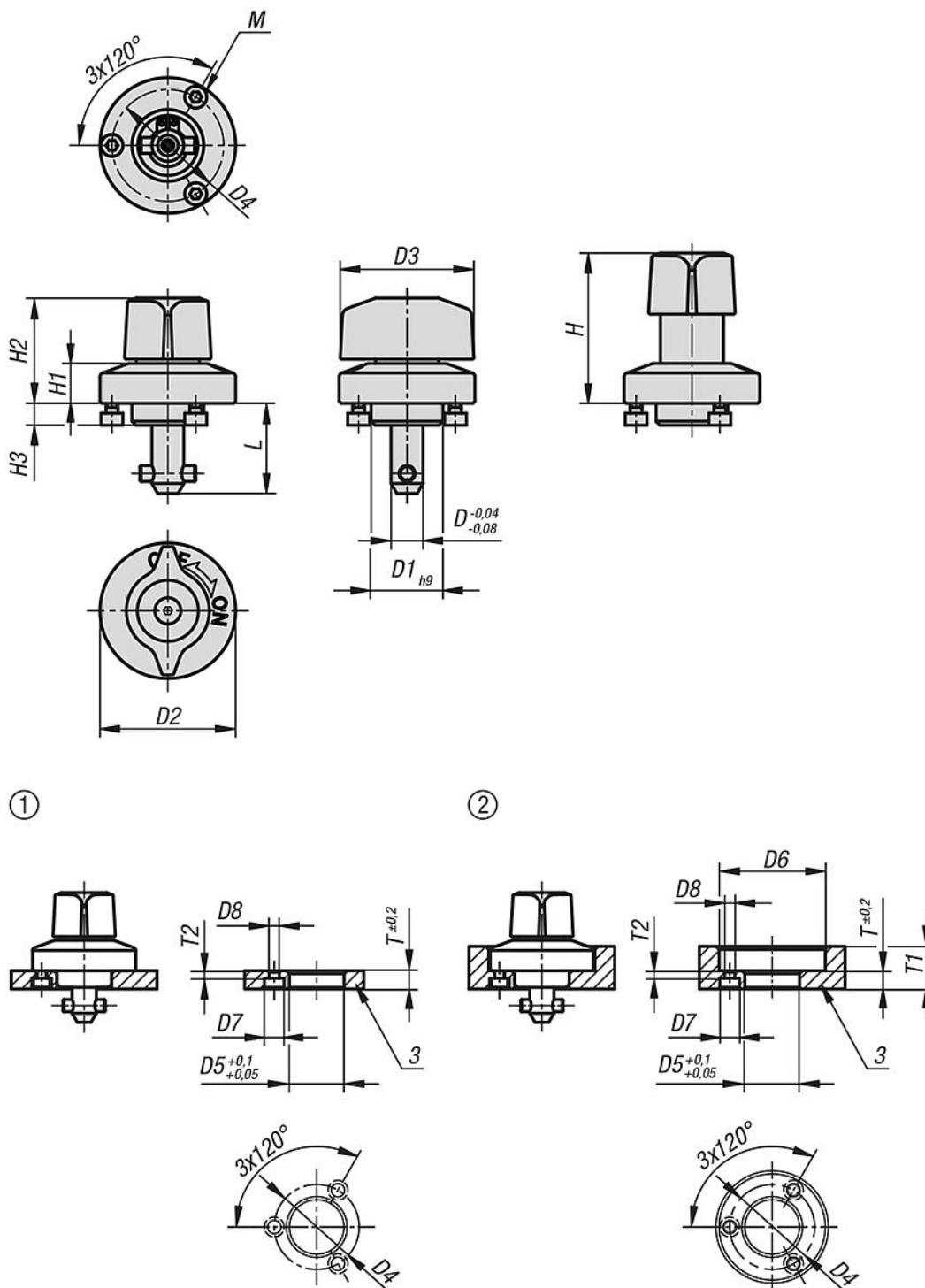
1) 1. szerelési lehetőség

2) 2. szerelési lehetőség

3) Lemez

Forgó-szorító reteszek, nemesacél, nemesacél forgatófejjel

Rajzok



Termékáttekintés

| Rendelési szám | Komponens anyaga | Kivétel 2 | D | L | D1 | D2 | D3 | D4 | H | H1 | H2 | H3 | M | D5 | D6 | D7 | D8 | T | T1 | T2 | Szorítóerő N | Nyíróerő kN | Kihúzóerő kN | F | Hőállóság |
|----------------|------------------|----------------|---|------|----|----|----|----|----|-----|------|-----|------|----|----|-----|-----|---|------|-----|--------------|-------------|--------------|---|-----------|
| K1558.1516 | nemesacél | csap nemesacél | 5 | 15,5 | 14 | 25 | 25 | 21 | 30 | 6,5 | 20 | 5,5 | M2x3 | 14 | 26 | 4,4 | 2,4 | 6 | 6-10 | 2,5 | 60 | 1,8 | 1,2 | | ≤200 °C |
| K1558.1817 | nemesacél | csap nemesacél | 8 | 17 | 18 | 34 | 34 | 28 | 38 | 10 | 26,5 | 5,5 | M3x4 | 18 | 35 | 6,5 | 3,4 | 6 | 6-14 | 2,5 | 90 | 3,2 | 0,4 | | ≤200 °C |

