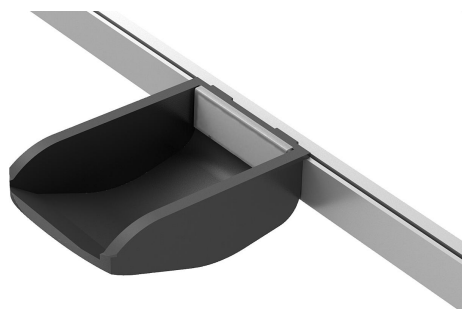
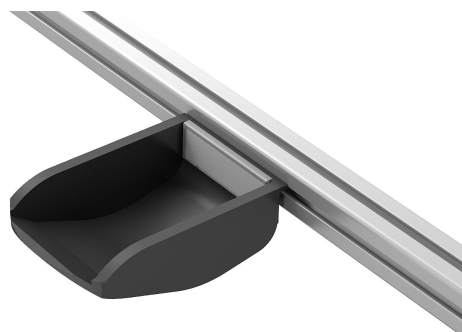


Alkatrésztárolók, műanyag, I típusú profilhoronyhoz, B típusú profilhoronyhoz és akasztóprofilhoz

Termékleírás / Termékillustrációk



Leírás

Anyag:

Alkatrésztárolók, üvegszál erősítésű PA.

Kémlelőablak, PC.

Rugalmas ütköző, PU.

További információk:

Az alkatrésztárolók nagy szerelési erőfeszítések nélkül a profilhoronyba vagy az akasztóprofilba helyezhetők.

Az akasztás révén az akasztóprofilos alkatrésztárolók perforált lemezekre szerelhetők.

Apró alkatrészek tárolására és nagyon apró komponensek szelektív tárolására szolgálnak.

Szállítási terjedelem:

1x alkatrésztároló.

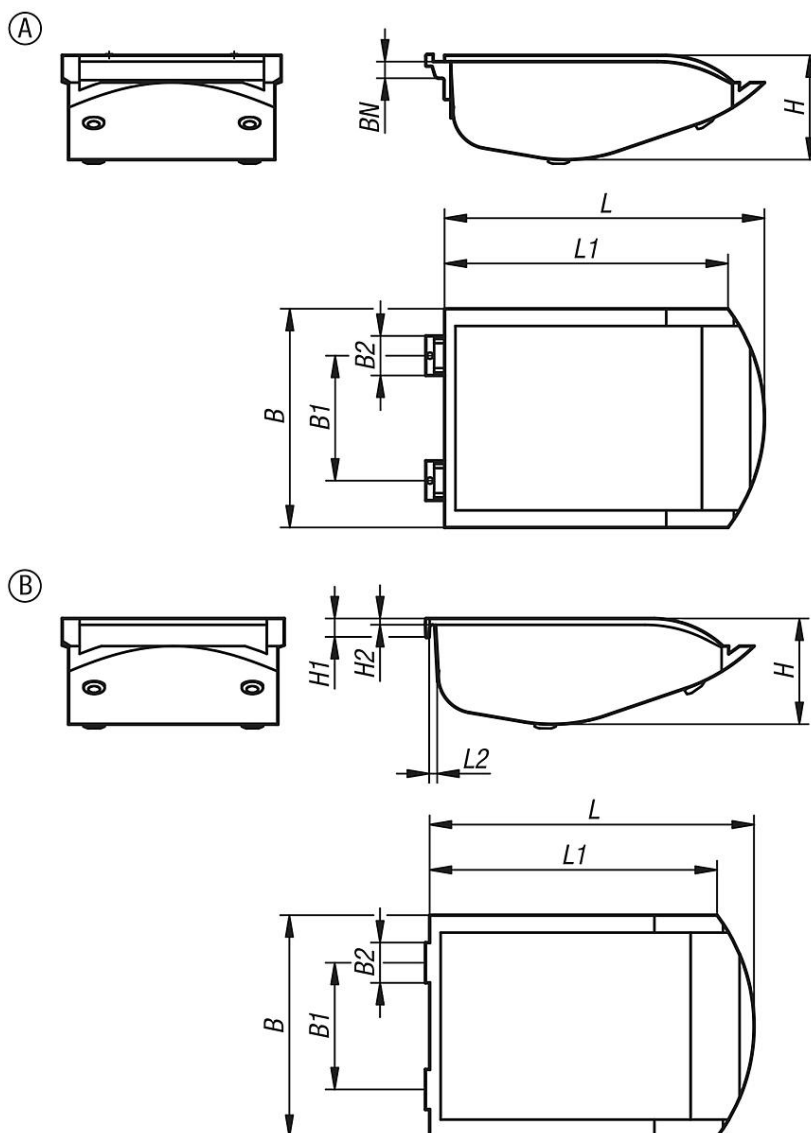
1x kémlelőablak.

1x címke.

4x rugalmas ütköző, öntapadós.

Alkatrésztárolók, műanyag, I típusú profilhoronyhoz, B típusú profilhoronyhoz és akasztóprofilhoz

Rajzok



Termékáttekintés

Alkatrésztárolók, műanyag, I típusú profilhoronyhoz, B típusú profilhoronyhoz és akasztóprofilhoz

Rendelési szám	Kivétel 1	Alak	B	B1	B2	H	H1	H2	L	L1	L2	BN=Horonyszélesség
K1631.00	I típus	A	105	60	19	50	-	-	153,5	136	-	8
K1631.10	B típus	A	105	60	19	50	-	-	153,5	136	-	10
K1631.20	akasztóprofilhoz	B	105	60	19	50	9	3	153,5	136	3	-