

Pohártartó, műanyag, alumínium profiokhoz, zárt vagy nyitott

Termékleírás / Termékillustrációk



Leírás

Anyag:

Pohártartó, üvegszál erősítésű PA.

További információk:

A pohártartókat M5-ös sülyesztettfejű csavarral (K0708) és horonyanyával (K1026 vagy K1023) rögzítik az alumínium profilhoz (I és B típus).

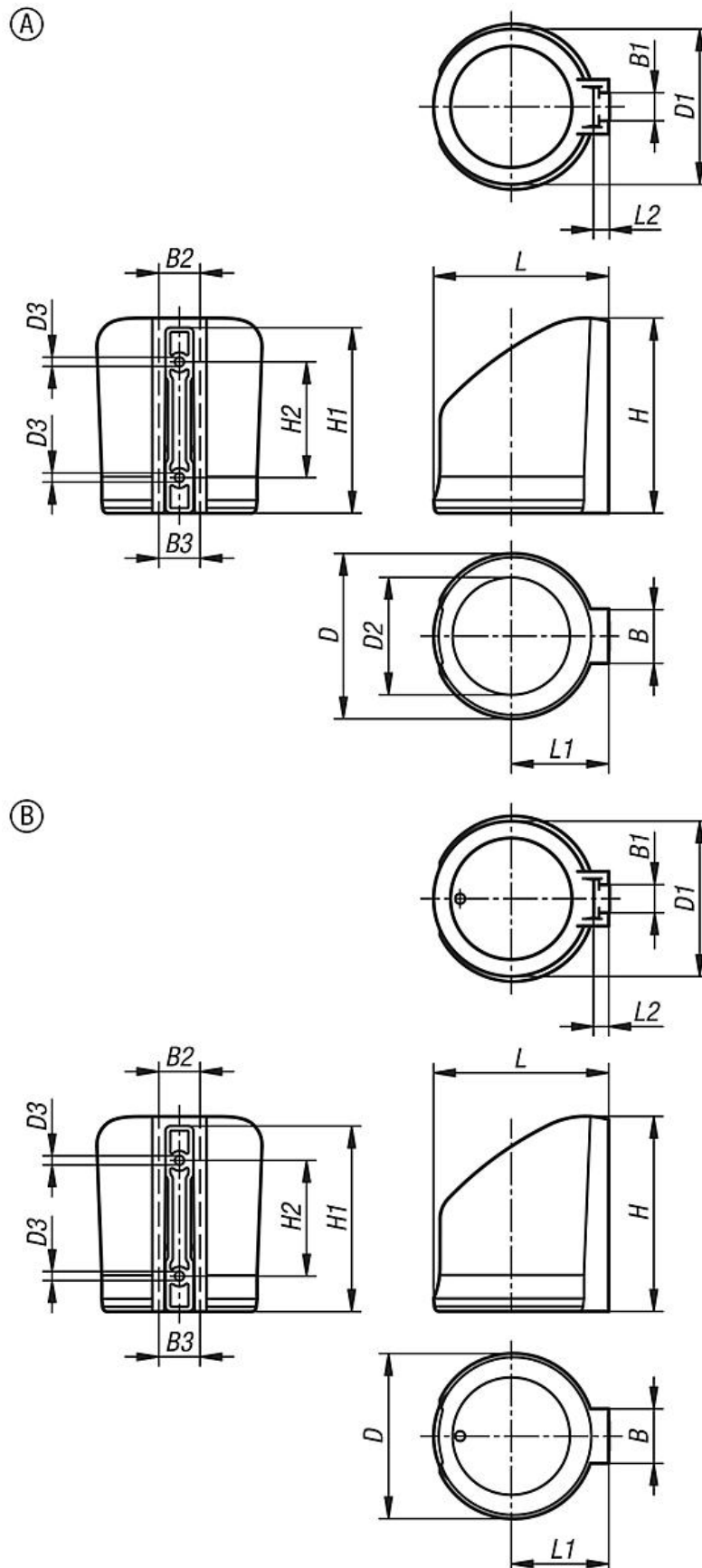
Szállítási terjedelem:

1x pohártartó.

1x rögzítés.

Pohártartó, műanyag, alumínium profiokhoz, zárt vagy nyitott

Rajzok



Pohártartó, műanyag, alumínium profiokhoz, zárt vagy nyitott

Termékáttekintés

Pohártartó, műanyag, alumínium profiokhoz, zárt vagy nyitott

Rendelési szám	Kivitel 1	B	B1	B2	B3	D	D1	D2	D3	H	H1	H2	L	L1	L2
K1632.00	nyitott	33	17	25,5	23	100	93	71	5,5	118	112	70	106	59	9,3
K1632.10	zárt	33	17	25,5	23	100	93	-	5,5	118	112	70	106	59	9,3